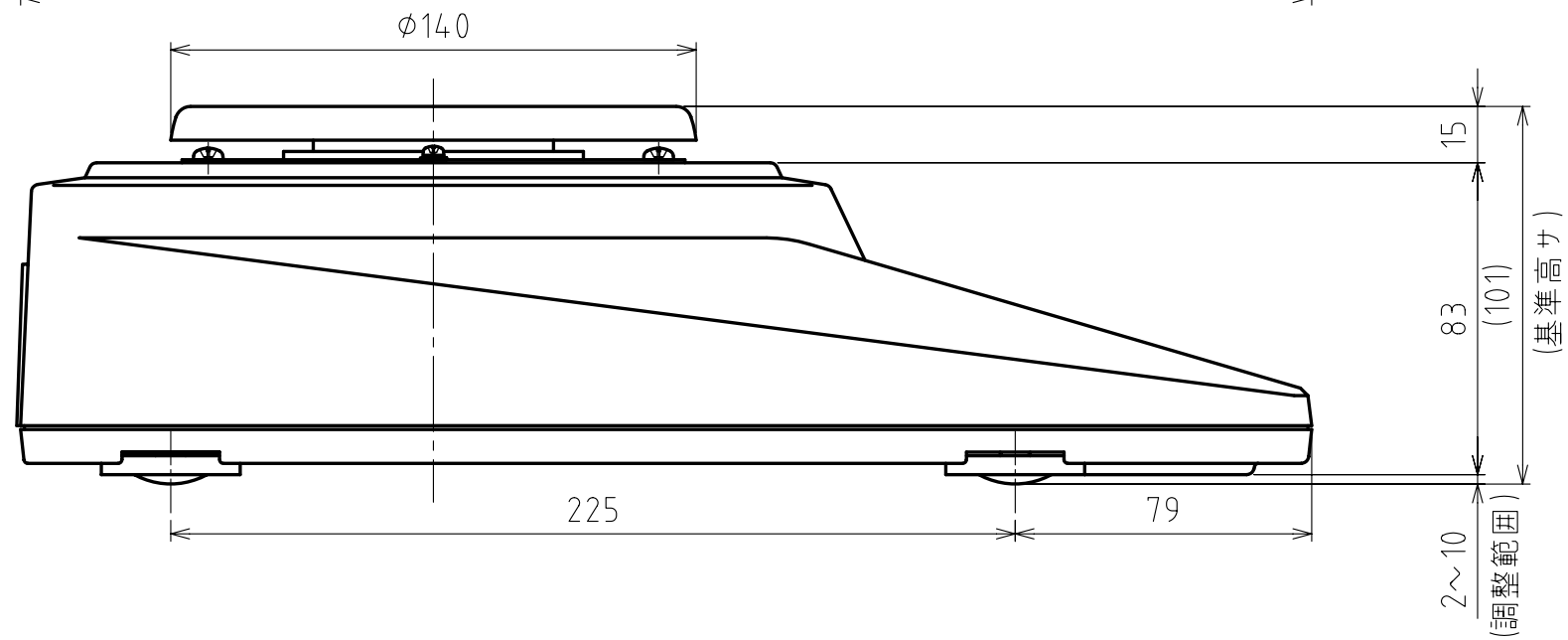
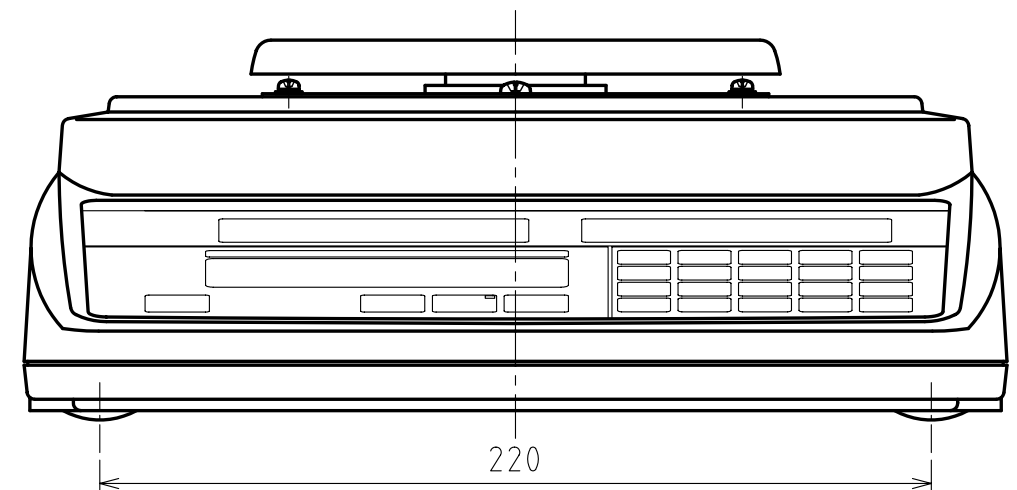


背面図



(基準高さ)

(調整範囲)



220