

**New!**

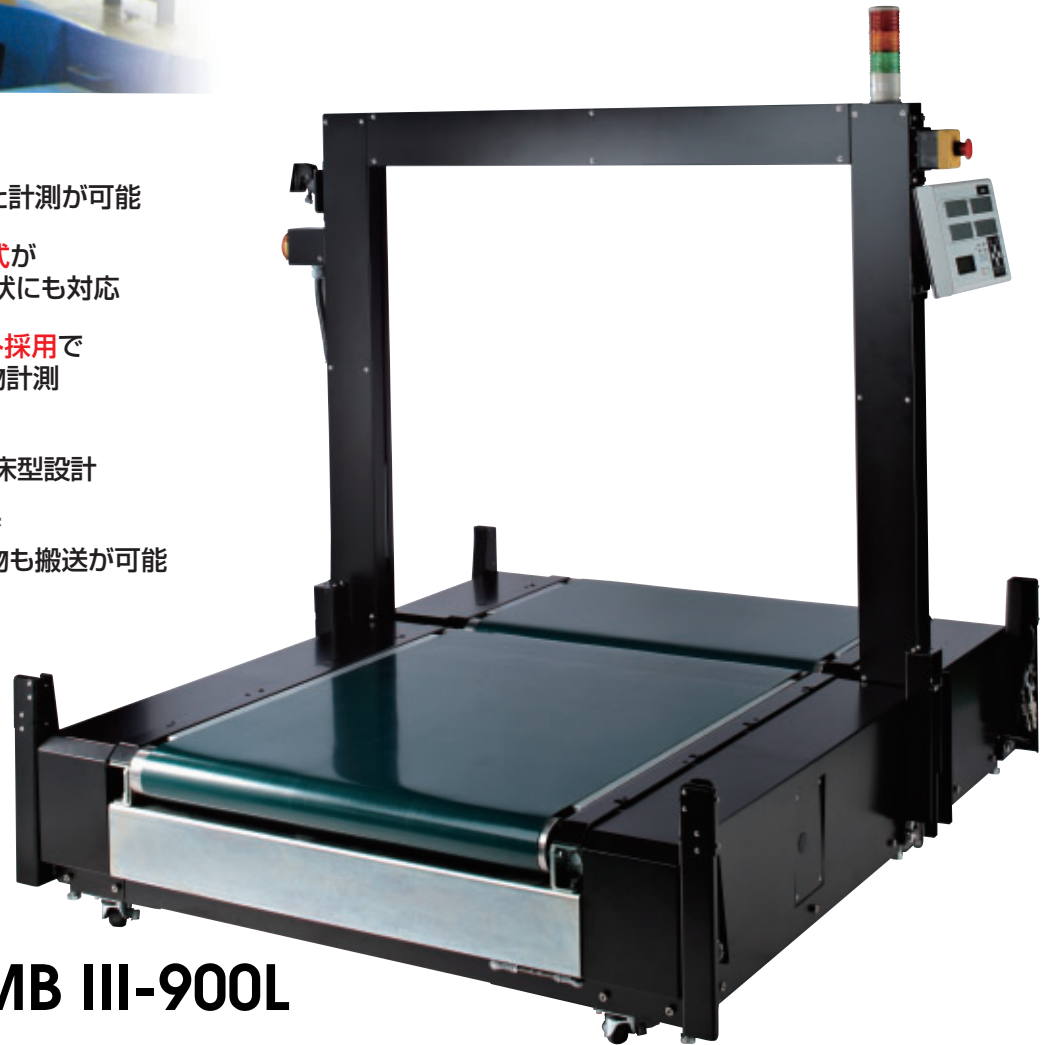
# 高速搬送型貨物計測機 **メジャーボーイⅢ**

貨物計測のスタンダード機が  
新たな進化を遂げた!!

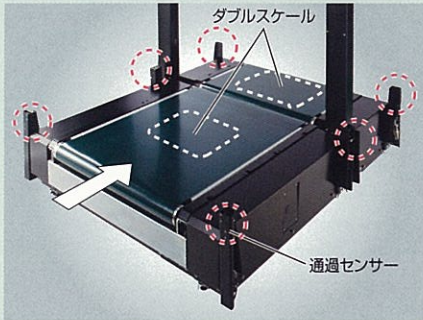


- 処理能力6,500個/時(貨物長50cm)
- 最小貨物間隔42cm、
- 最大搬送速度100m/分

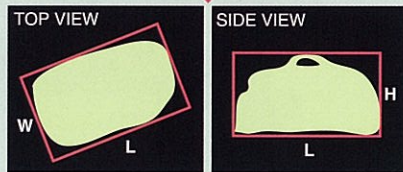
- **新技術SST機能**搭載で  
コンベア速度に連動した計測が可能
- **独自のスキャン方式**が  
混在する多様な貨物形状にも対応
- **ダブルスケールユニット**採用で  
高速対応・高精度な貨物計測
- **搬送面高さ300mm**  
設置場所を選ばない低床型設計
- **フルフラット構造**採用で  
コンベア幅を超える貨物も搬送が可能



**MB III-900L**



**独自のスキニング寸法測定**  
 貨物を最小長方で囲み3辺寸法を計測する独自のスキニング方式によって、あらゆる形状や斜めに通過する貨物でも正確に計測できます。



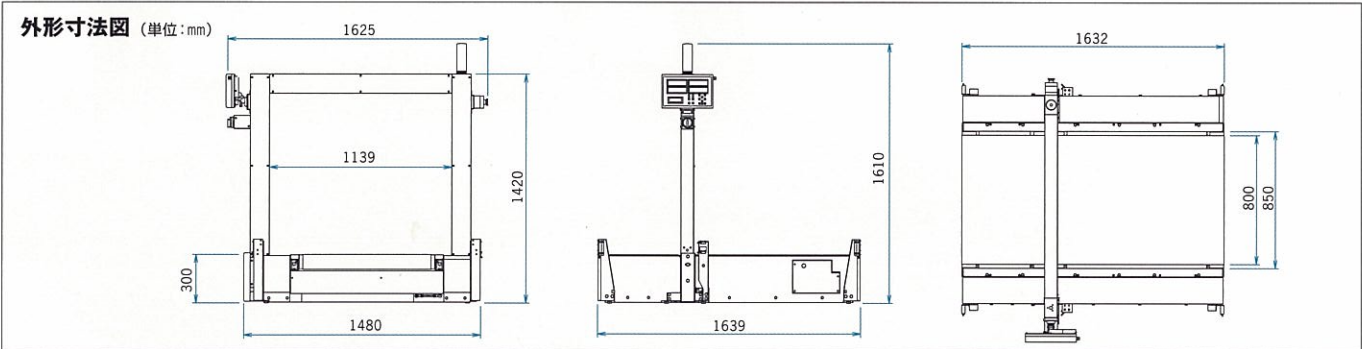
**操作パネル**  
 貨物情報や測定結果も文字高25mmで、バックライト付きLCDなので、暗い現場でも見やすく読みやすい。また、ゲートの左右どちらにも設置可能です。

**SST機能**  
**Speed Synchronized Tracking**  
 コンベアの稼働状態(加減速、一時停止、リスタートなど)にシンクロして、定速状態と同様に計測する機能です。

**高速対応・高精度な貨物計測を実現**  
 3対の通過センサーで、通過の始めと終わりを感知。貨物間隔や長物の通過状態を正確に捉え、ダブルスケールユニット(特許取得)が状態に応じて高精度な重量計測を行います。これらの計測システムによって、最大搬送速度100m/分、最小貨物間42cm、貨物処理能力6,500個/時(貨物長50cm)を実現しました。

型 式	MBⅢ-900L
貨物搬送方式	ベルトコンベア(ダブルスケール)
貨物搬送速度	30~100m/分
寸法測定方式	赤外線透過ビーム方式
寸法測定範囲	L:20~150cm W:10~90cm H:3~90cm
寸法最小表示	L、W、H:0.5cm
重量測定方式	ロードセル方式
ひょう量	50 kg
重量測定最小表示	0.05kg / 0.1 kg

■ 共通仕様  
 電源……………3相200V/50~60Hz、4kW  
 インターフェース…RS-232C又はRS-422A  
 ※コンベア高さに合わせた架台やレーンガイド等もご用意しています。



製品改良にともない予告なく仕様外観などを変更させていただく場合があります。

未来をはかる  
**新光電子株式会社**

本社・東京営業部 〒113-0034 東京都文京区湯島3-9-11  
 TEL.03-3831-1051 FAX.03-3831-9659  
 関西営業部 〒651-2132 神戸市西区森友2-15-2  
 TEL.078-921-2551 FAX.078-921-2552  
 名古屋営業所 〒451-0051 名古屋市西区則武新町3-7-6  
 TEL.052-561-1138 FAX.052-561-1158

【開発・製造】つくば事業所・関西事業所  
**URL** <http://www.vibra.co.jp>  
**E-mail** [info@vibra.co.jp](mailto:info@vibra.co.jp)



●代理店名