

高速搬送型貨物計測機

メジャーボーイⅡ MBI-900

驚異の処理能力・耐久性・測定性能

さらに進化を遂げた
物流計測の理想機!

■新開発の重量測定ユニットで
貨物間隔40cmを実現

多連秤装置 特許取得 第3249055号

■新開発の
寸法測定ゲートで
あらゆる形状を的確に測定

■搬送速度 Max160m/分を実現



ISO9001認証取得
JQA-2834つくば事業所

未来をはかる —
新光電子株式会社

高速搬送型貨物計測機 メジャーボーイII

データ出力・制御信号・画像信号
RS-422Aのデータ出力と無電圧接点の制御入出力信号およびスキャンした画像のVGA信号を標準装備しています。

画像モニタ (オプション)
測定結果を画像で確認できるモニタが取り付けられます。



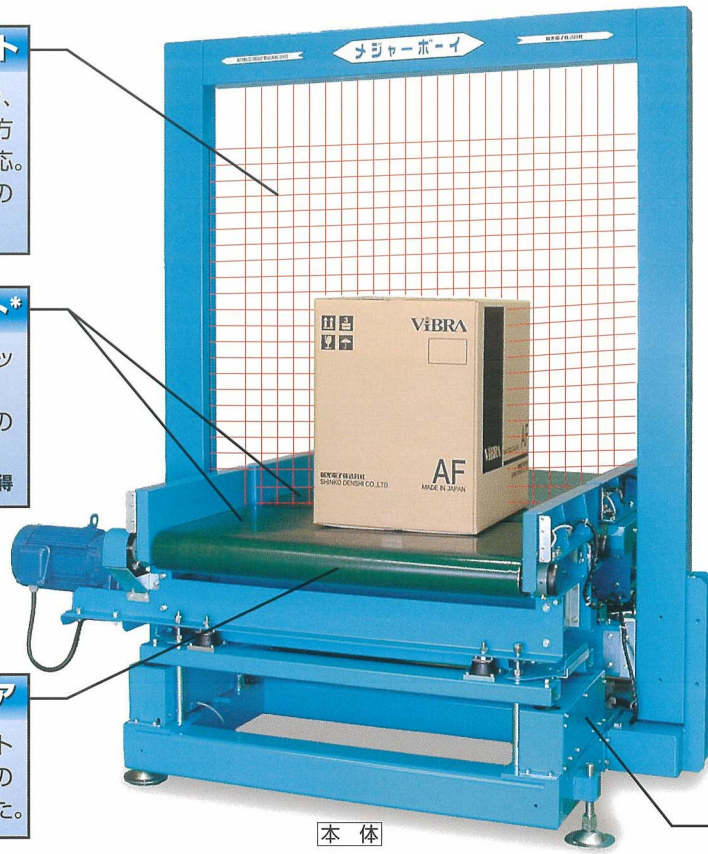
現場重視の設計
強度・耐久性を考慮した頑強な仕様と各センサ及び駆動部のユニット化で、メンテナンス性を考慮しました。

※各種仕様に合わせた対応も承っております。下記営業部まで、お問い合わせください。

新開発の寸法測定ゲート
独自のスキャンング方式により、貨物を最小四角形で囲む測定方式が、あらゆる貨物形状にも対応。さらに、寸法最小表示0.5cmの高精度測定を実現しました。

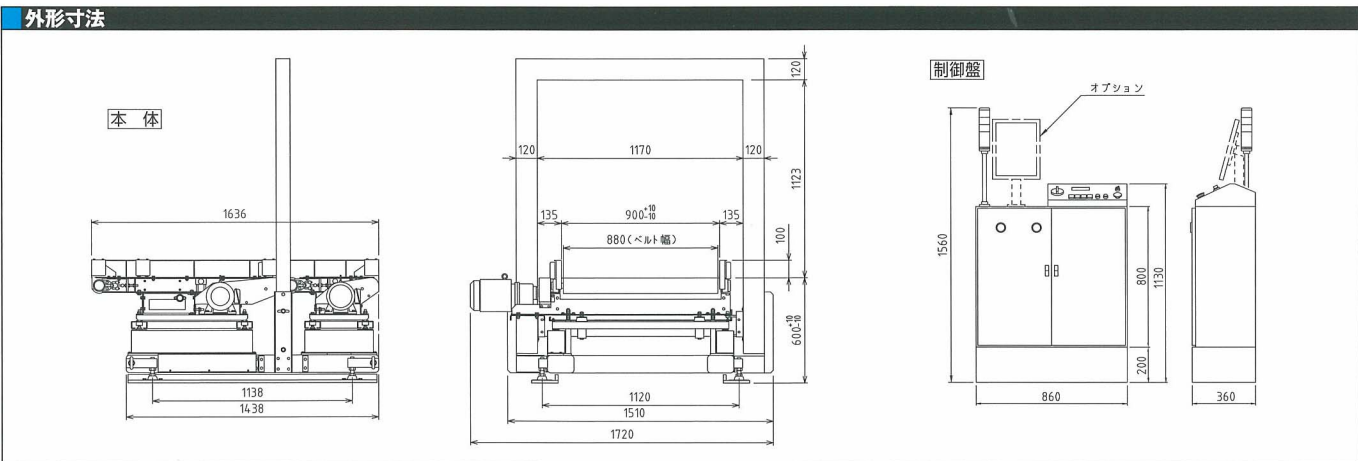
新開発の重量測定ユニット*
ダブルスケール式の測定ユニットで、貨物間隔40cmを実現。高速で連続した不揃いの貨物の高精度測定を可能にしました。
*多連秤装置：特許 第3249055号 取得

高速対応ベルトコンベア
耐久性、平滑性に優れたベルトコンベアを採用し、高速時での貨物の安定搬送を可能にしました。



本体

仕様			
型名	MBII-900	最小貨物間隔	40cm
寸法測定範囲	L:20~150cm W:10~90cm H:3~90cm	搬送方式	ベルトコンベア(ダブルスケール式)
寸法最小表示	0.5cm	データ出力	RS-422A出力、制御用接点入出力、VAG(画像)信号
重量測定範囲	0.2~50kg	電源	3相200V/50~60Hz
重量最小表示	0.1kg	価格	¥8,500,000
搬送速度	50m/分~160m/分	税込価格	¥8,925,000



製品改良にともない予告なく仕様外觀などを変更させていただく場合があります。

未来をはかる ———
新光電子株式会社

<ホームページ> <http://www.vibra.co.jp> <E-mail> sales@vibra.co.jp

本社・東京営業部 〒113-0034 東京都文京区湯島3-9-11 TEL.03-3831-1051 FAX.03-3831-9659
 北関東駐在 〒370-0884 群馬県高崎市八幡町800-21 TEL.027-360-4502 FAX.027-360-4503
 関西営業部 〒651-2132 神戸市西区森友2-15-2 TEL.078-921-2551 FAX.078-921-2552
 名古屋営業所 〒451-0051 名古屋市西区則武新町3-7-6 TEL.052-561-1138 FAX.052-561-1158
 (開発・製造) つくば事業所・関西事業所

●代理店名