

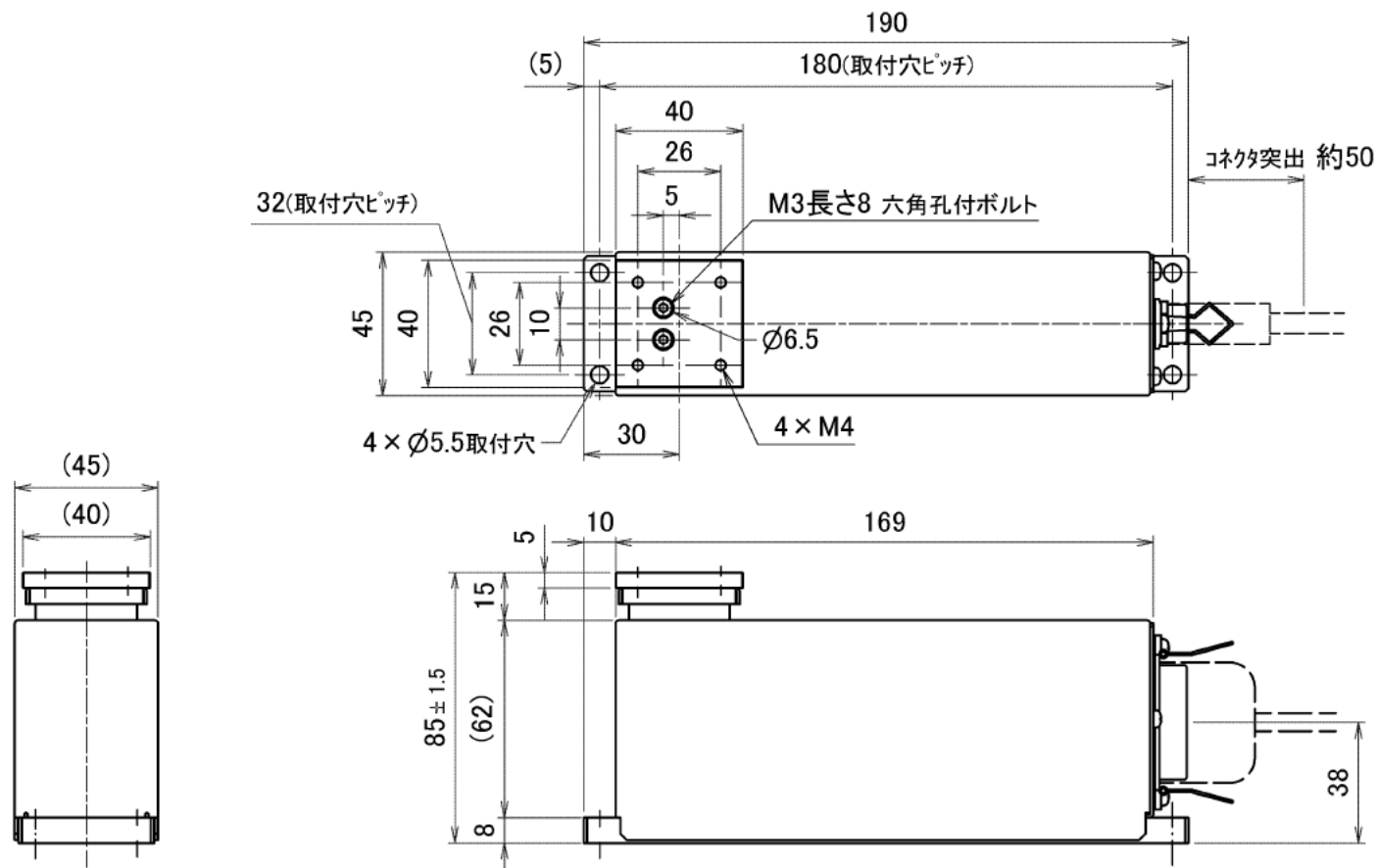
# 外形寸法図

KFB II シリーズ

ひょう量 : 60g 最小表示 : 0.001g



KFB II -60



※製品改良にともない予告なく寸法図・外観などを変更させていただく場合があります。

単位 : mm

未来をはかる  
新光電子株式会社

TEL:03-5944-1642 FAX:03-6905-5526

<https://www.vibra.co.jp>

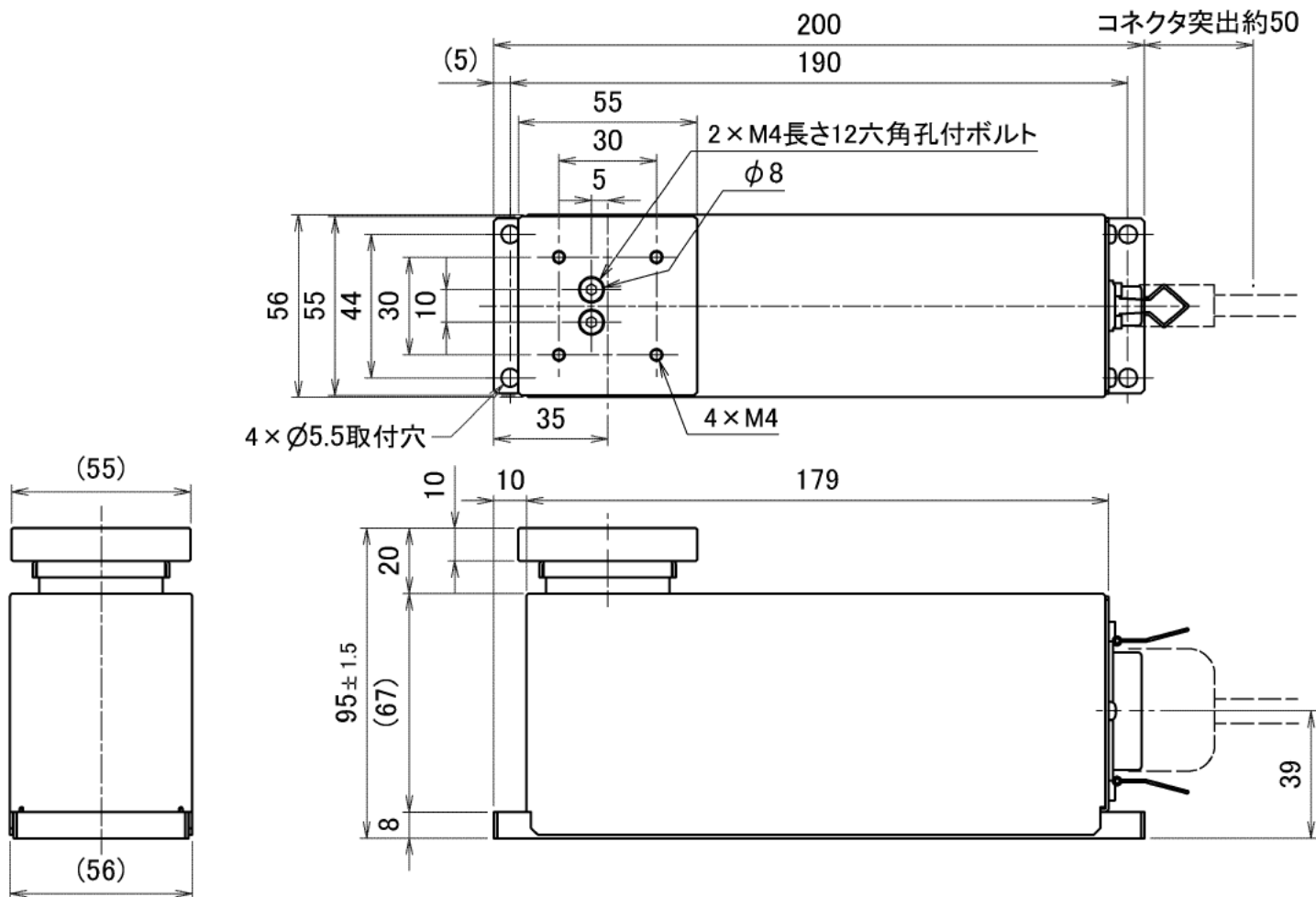
# 外形寸法図

KFB II シリーズ

ひょう量：300g~600g 最小表示：0.001g~0.01g



KFB II -300~600



※製品改良にともない予告なく寸法図・外観などを変更させていただく場合があります。

単位：mm

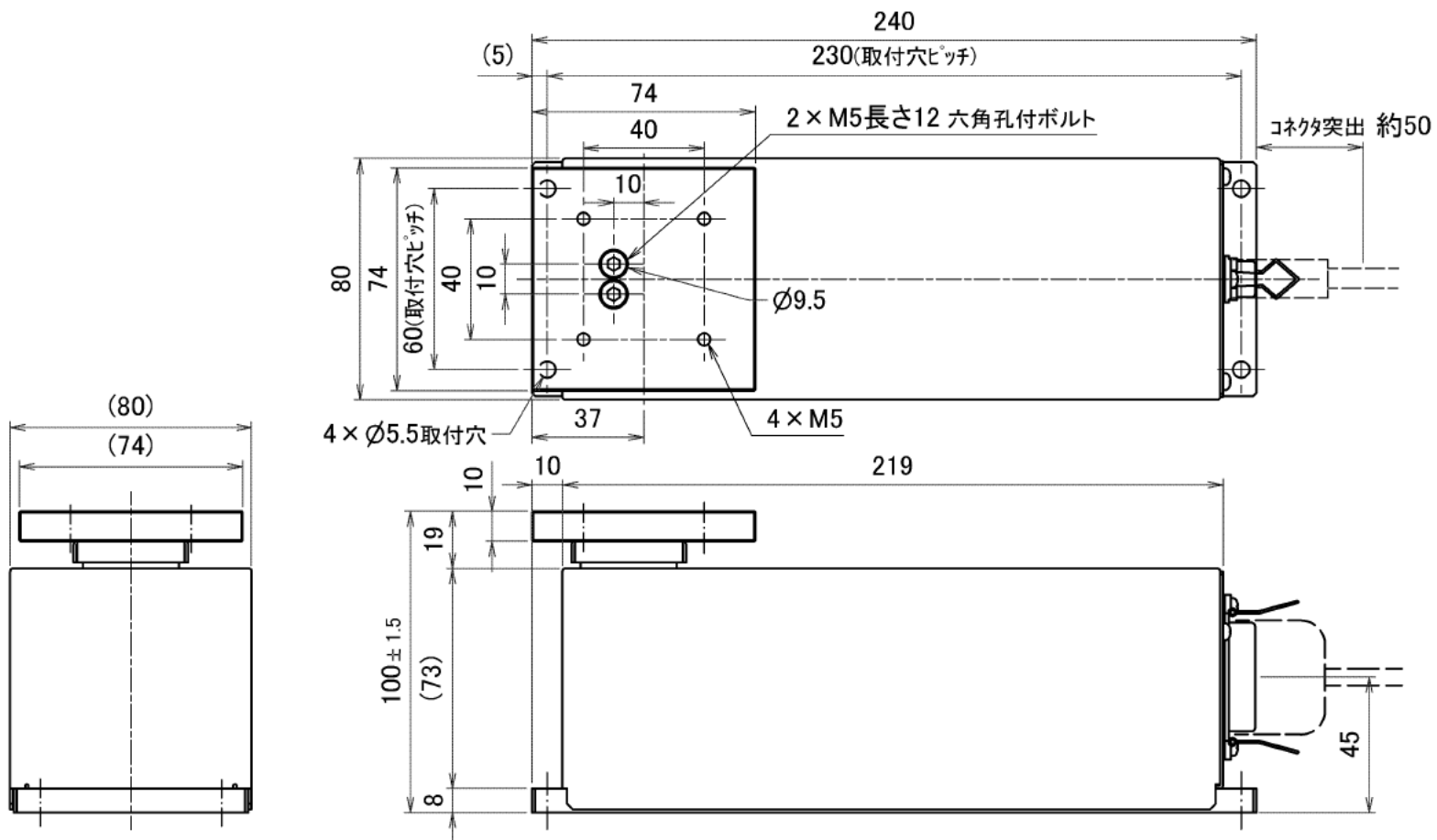
# 外形寸法図

KFB II シリーズ

ひょう量 : 3000g~6000g 最小表示 : 0.01g~0.1g



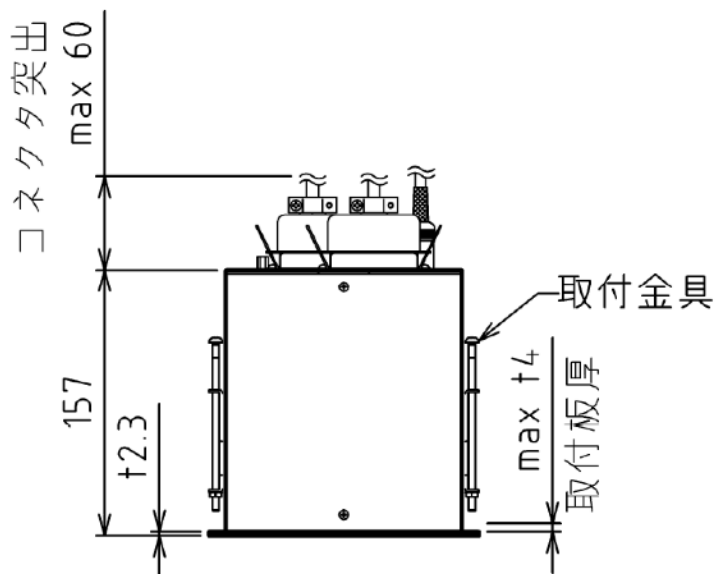
KFB II -3000~6000



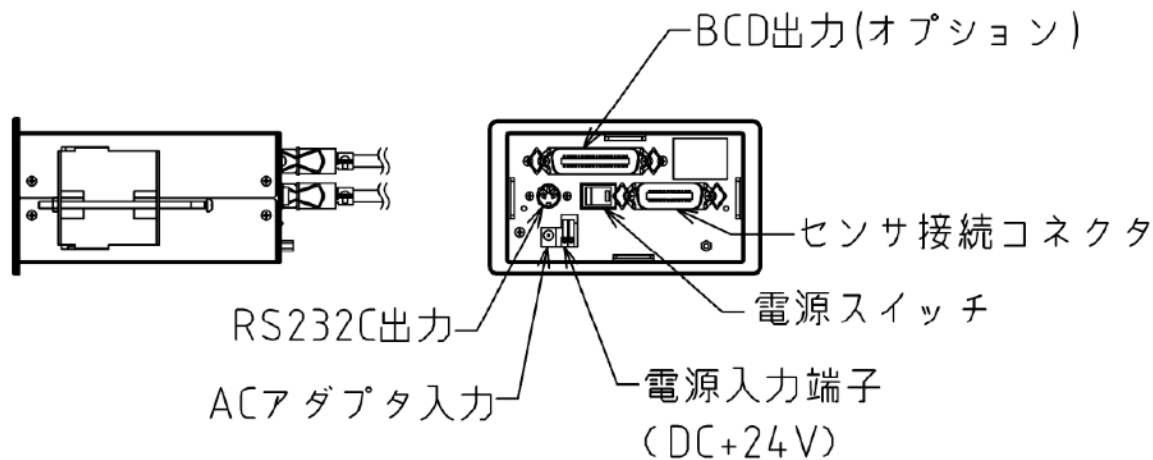
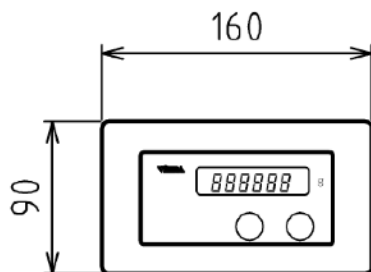
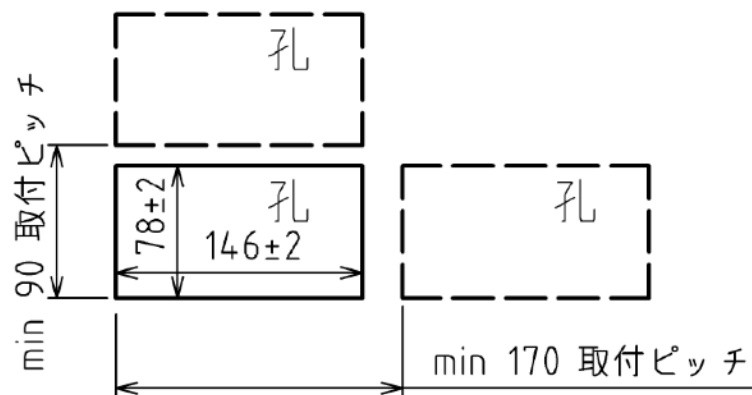
※製品改良にともない予告なく寸法図・外観などを変更させていただく場合があります。

単位 : mm

# 外形寸法図 KFB II 表示部



パネル抜き孔寸法参考図



※製品改良にともない予告なく寸法図・外観などを変更させていただく場合があります。

単位 : mm