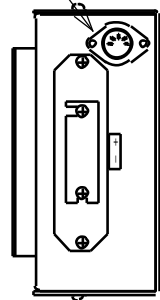


外形寸法図

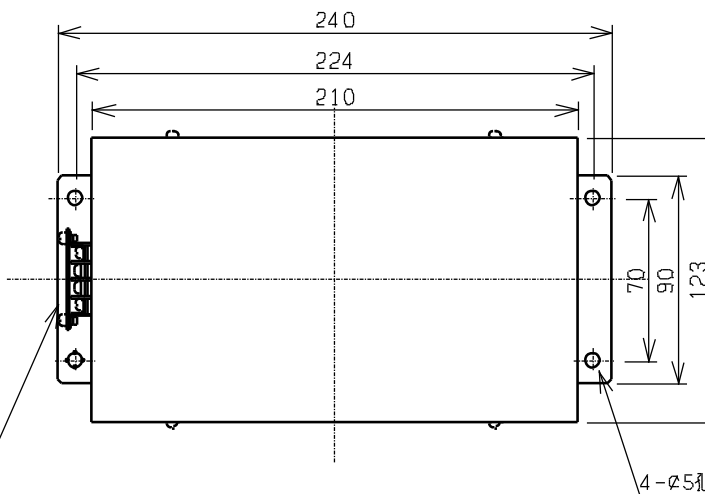
種類	周辺・関連機器	製品シリーズ	変換器 AP-1
----	---------	--------	----------



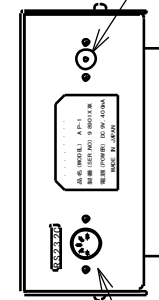
プリンタ出力(オプション)



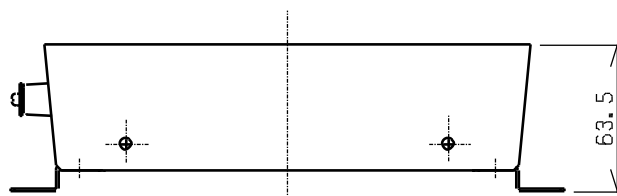
2極アナログ出力端子台



ACアダプタ入力



RS232C入力



※製品改良にともない予告なく寸法図・外観などを変更させていただく場合があります。

単位: mm