

H J K/H J K-H、H Fシリーズ リレー出力オプション

取扱説明書

おねがい

- はかりを安全に正しく使用していただくため、お使いになる前にこの取扱説明書をよくお読みになり、内容を十分理解した上で正しくお使いください。
- この取扱説明書は、お読みになった後も本体の近くに大切に保管し、必要な時にお読みください。

未来をはかる——
新光電子株式会社



はじめに

この度は、HJK/HJK-H、HF シリーズリレー出力オプションをお買い求めいただき、誠にありがとうございます。

このオプションは、電子はかり HJK/HJK-H、HF シリーズのコンパレータ機能の判定結果を、リレー出力として取り出すものです。出力は、3 ランク (HI, OK, LO) の判別結果に対応しており、D-sub 25 ピンコネクタより取り出せます。また、計量中のエラーの信号も取り出せます。

1. 仕様

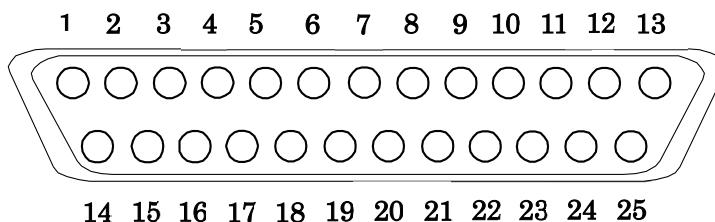
1-1 コネクタ端子番号と機能(リレー出力コネクタ:D-SUB25P)

1-1-1 端子番号と機能

端子番号	信号名	入力・出力	機能・備考
1	L0 NO	出力	判別結果が L0 の時に ON
2	L0 NC	出力	判別結果が L0 の時に OFF
3	L0 COM	-	L0 接点コモン
4	OK NO	出力	判別結果が OK の時に ON
5	OK NC	出力	判別結果が OK の時に OFF
6	OK COM	-	OK 接点コモン
7	HI NO	出力	判別結果が HI の時に ON
8	HI NC	出力	判別結果が HI の時に OFF
9	HI COM	-	HI 接点コモン
10	-	-	-
11	-	-	-
12	-	-	-
13	-	-	-
14	-	-	-
15	-	-	-
16	ERR NO	出力	はかりの表示が ERR の時に ON
17	ERR NC	出力	はかりの表示が ERR の時に OFF
18	ERR COM	-	ERR 接点コモン
19	計量中 NO	出力	はかりの表示が最小表示の 5 倍を超えている時に ON
20	計量中 NC	出力	はかりの表示が最小表示の 5 倍を超えている時に OFF
21	計量中 COM	-	計量中 接点コモン
22	ブザー NO	出力	はかり本体のブザーが鳴る時に ON
23	ブザー COM	-	ブザー 接点コモン
24	外部信号 (+)	入力	接点の出力を制御(+)
25	外部信号 (-)	入力	接点の出力を制御(-)

* NO : ノーマルオープン (A 接点)

NC : ノーマルクローズ (B 接点)



D-SUB25P オスコネクタ : リアパネル

注意! コネクタの接続は、必ず AC アダプタを抜いてから行って下さい。

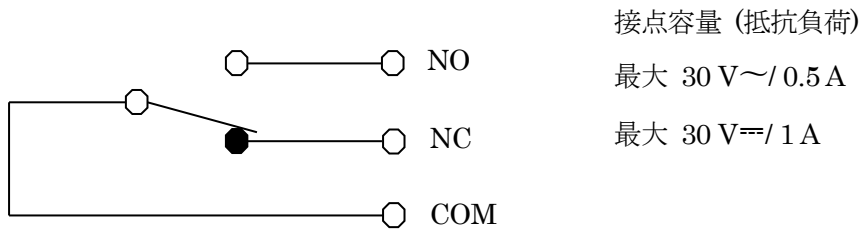
注記 ノイズ対策のため、シールド付きケーブルを使用してください。

防塵防水性を確保するために、専用の防塵防水タイプコネクタをご利用ください。

防塵防水タイプコネクタをお求めの際は、弊社営業部または販売店まで

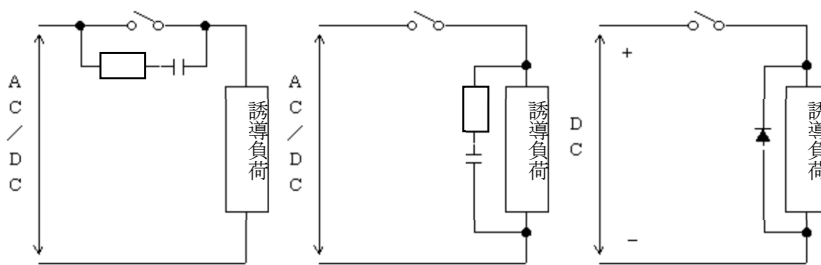
お問い合わせください。

1-1-2 リレー出力内部回路



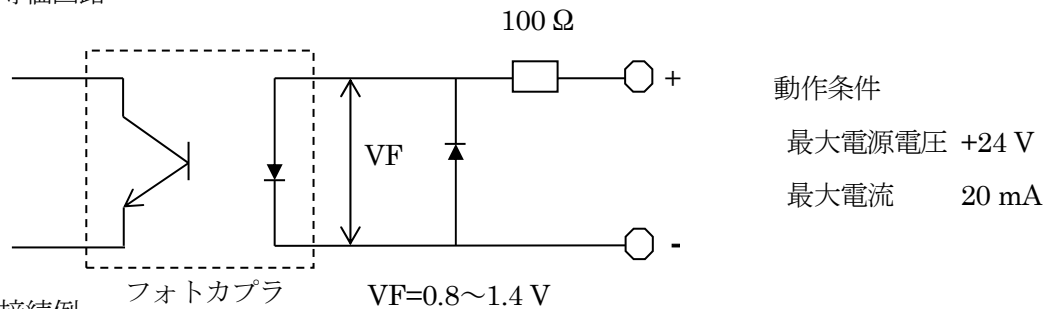
注意! コネクタに水がかかるような環境下で使用する場合は、最大交流電圧を 16 V~以下に制限してください。

1-1-3 リレー出力に誘導負荷を接続する時の注意

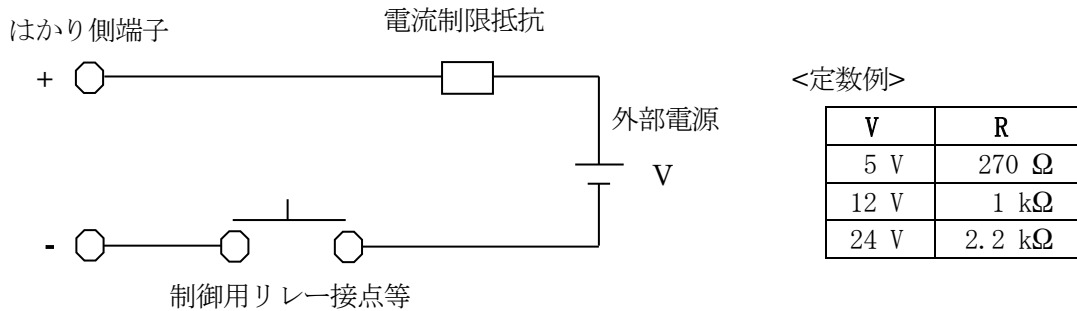


誘導負荷(リレー, ソレノイド等)をリレー出力に接続する場合は、上図のような火花消去回路を付加してください。

1-1-4 リレー入力等価回路



1-1-5 リレー入力接続例



入力信号は極性を間違えず、制限抵抗を直列に挿入するなどして仕様範囲内の電流を加えて下さい。極性を間違えたり、過大な電流を流したりしますと、内部回路を破損することがありますのでご注意ください。接続(ON)時間を最小でも 100 ms 以上とって下さい。

2. はかり本体の設定

はかりのコンパレータ機能を動作させることで、判別結果等をリレーへ出力することが出来ます。
ERR 信号、計量中信号のみを使用する場合でも、コンパレータ機能を動作させる必要があります

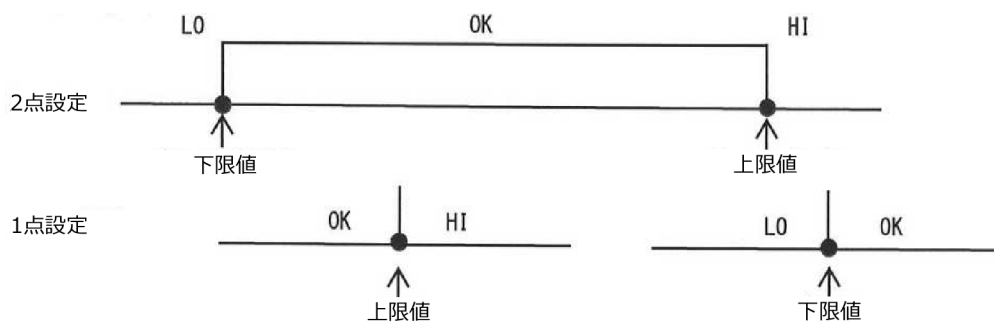
コンパレータ機能設定

HJK シリーズ取扱説明書「3-6 コンパレータ機能」、HJK-H シリーズ取扱説明書「3-5 コンパレータ機能」、HF シリーズ取扱説明書「3-6 コンパレータ機能」を参照してください。

上下限值の設定

HJK/HJK-H、HF シリーズ取扱説明書「5 プリセット風袋・コンパレータの設定」を参照してください。

(例)



3. 操作方法

1. はかりに AC アダプタを差し込み、[On/Off] キーを押して下さい
2. 設定点値(上下限值)の記憶等を行い、はかりのコンパレータ機能を動作させてください
(前記『はかり本体の設定』参照。詳しくは、はかりの取扱説明書を参照してください)
3. コンパレータ機能が動作し、判別結果を表示しますとこれに対応した接点が動作します

4. はかりの状態と接点の変化

状態	表示	接点
判別条件を満たしていない	判別結果表示無	全て OFF
判別範囲を満たしていない	判別結果表示無	全て OFF
設定点値が不正・無効	<LOW>, <OK>, <HIGH> の3つとも点滅、または <ERR748>	全て OFF
オーバーエラー/アンダーエラー	<>> OVER ERROR <<< / <> UNDER ERROR <>	- "LO", "OK", "HI", "計量中": オフ - "ERR": オン
設定中 (測定はしていない)	設定画面	全て OFF
風袋引きまたはゼロ点調整での安定待ち中	<>>> TARE <<<< または <>>> Zero <<<< の点滅	最後の結果をホールド
スタンバイ中	<*>	全て OFF
本機起動時測定を開始するまで	スタートアップ画面	全て OFF

5. 外部信号入力による出力制御

1. 通常は判別結果に従って常時接点及びブザーを制御しますが、はかり本体の設定により、外部信号入力時のみリレー接点及びブザーを出力する様にも出来ます
2. リレーの出力制御(<138 RELAY CTL>)を外部入力による制御("2")に設定した状態で、外部信号に電源を接続しますと、信号の立ち上がりから約 200ms の間その時の判別結果を出力します
3. 外部信号をパルスで加える場合は、ON 期間を最小でも 100ms 以上とって下さい

未来をはかる——

新光電子株式会社

本社・東京：〒173-0004 東京都板橋区板橋 1-52-1
TEL 03-5944-1642 FAX 03-6905-5526

関 西：〒651-2132 神戸市西区森友 2-15-2
TEL 078-921-2551 FAX 078-921-2552

名 古 屋：〒451-0051 名古屋市西区則武新町 3-7-6
TEL 052-561-1138 FAX 052-561-1158

開発・製造：つくば事業所

【修理品受付窓口】

東京サービス係 〒304-0031 茨城県下妻市高道祖 4219-71
TEL 0296-43-8357

関西サービス係 〒651-2132 神戸市西区森友 2-15-2
TEL 078-921-2556

ご購入店