

FMA シリーズ

下吊り金具オプション 取扱説明書

おねがい


- はかりを安全に正しく使用していただくため、お使いになる前にこの取扱説明書をよくお読みになり、内容を十分理解した上で正しくお使いください。
- この取扱説明書は、お読みになった後も本体の近くに大切に保管し、必要な時にお読みください。



はじめに

この度は、弊社製 FMA シリーズ下吊り金具オプションをお買い求めいただき、誠にありがとうございます。


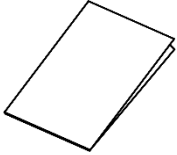
本取扱説明書をよく読んでご使用ください。

 注 意	この製品は重量が重いため、組み立ておよび設置中の持ち上げと運搬は、FMA シリーズの取扱説明書に従って、2人以上で行う必要があります。 下吊り金具オプションの取り付けについては、本取扱説明書に従ってください。
----------------------------------------------------------------------------------------------	-------------------------------------------------------------------------------------------------------------

注 意

- 下吊り金具を取り付けた状態で、はかりを平らな面に置かないでください。下吊り金具やはかりが破損する可能性があります。
- 下吊り金具を取り付けた場合、本製品は IP65 を満たしていません。
本製品を液体や粉塵にさらさないでください。液体や粉塵が侵入し、故障の原因となります。
- このオプションは、取引証明用途に使用することはできません。

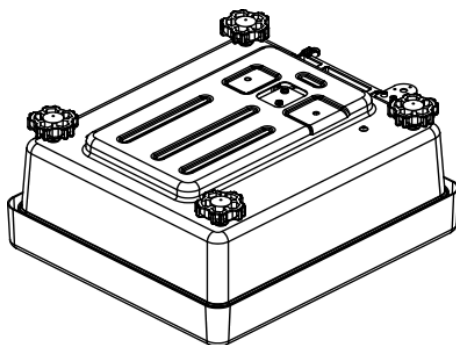
1. 付属品

1 FMA 下吊り金具: 1 	2 ワッシャー: 1 	3 取扱説明書: 1 
-------------------------------------------------------------------------------------------------------	---------------------------------------------------------------------------------------------------	-----------------------------------------------------------------------------------------------------

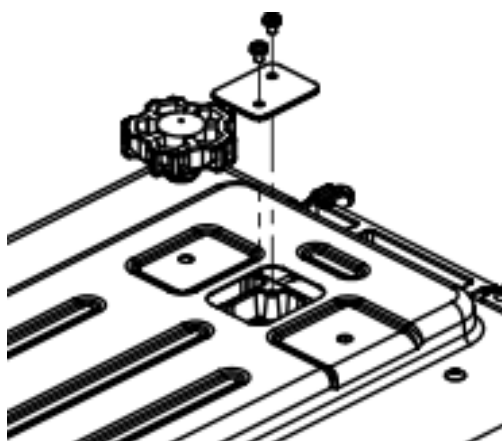
2. 取り付け方

① 計量部を反転させる

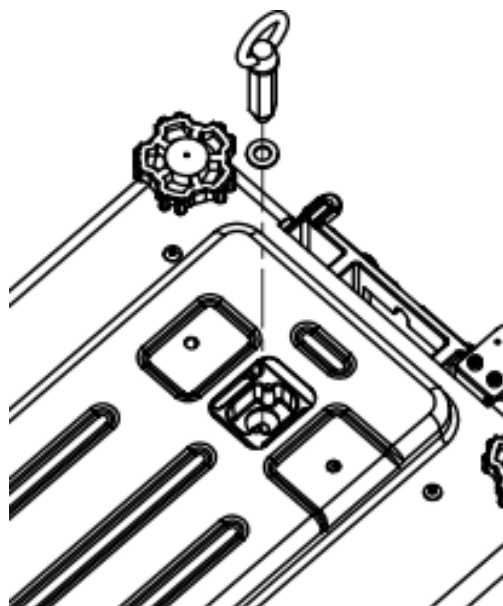
ポール付のはかりは、ポールを一度取り外してから反転させてください。



② 床下計量用孔カバーを外す



③ ワッシャーを通し、下吊り金具を回しながら取り付ける



3. 下皿の重さの調整

- ① 下吊り金具に下皿をつるす
- ② はかりの電源を入れる
- ③ 重量表示で <Net> が点灯する場合(検定付きはかり以外)
 - 測定は出来ませんが、ひょう量まで測定出来ない状態です。必要に応じて、上側の計量皿を外すか、下皿を軽量化して下さい。
- ④ <ERROR 706> になる場合
 - 下皿が重すぎ、または軽すぎです。必要に応じて、上側の計量皿を外すか、下皿を軽量化して下さい。

4. スパン調整について

通常は、下吊りフック及び下皿を取り付けたままスパン調整を実行します。

しかし、上記の<Net>が点灯したままご使用になっている場合、スパン調整/スパンテストを行う時に、次の注意事項 A,B が発生します。

A. 内蔵分銅による半自動スパン調整/スパンテスト、外部分銅によるスパンテストを実施する場合：

<ERR719> が発生し、スパン調整/スパンテストが完了しません。

下皿を取り外してから行ってください。または、スパン調整の場合は、外部分銅によるスパン調整を行ってください。

B. 外部分銅によるスパン調整を行う場合

<Net> が表示されると、計量範囲が縮小されているため、最大ひょう量の外部分銅をスパン調整に使用することができません。 <OVER ERROR> が発生しない範囲の外部分銅を使用し、 <SELECT WEIGHT> で <VAR> を選択して外部分銅の重量を入力してスパン調整を行ってください。

VIBRA

FMA series
Hanger fitting option

Operation Manual

510006M01




Introduction

Thank you for purchasing hanger fitting for the FMA series.

This is for under-weighing used for FMA series.



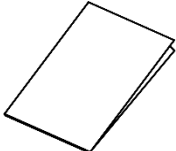
Read this instruction carefully.

 CAUTION	Due to the heavy weight of this product, lifting and carrying during assembly and installation must be carried out by two or more persons, according to the operation manual of the FMA series. Follow this manual for the installation of the hanger fitting option.
--------------------------------------------------------------------------------------------------	--------------------------------------------------------------------------------------------------------------------------------------------------------------------------------------------------------------------------------------------------------------------------

Note

- When a hanger fitting is installed, do not place the scale on the flat surface. The fitting may be broken, or the scale is damaged.
- When a hanger fitting is installed, the weighing unit does not meet IP65.
Do not expose the scale to liquid nor dust. Liquid or dust may infiltrate into the weighing unit and may cause to malfunction of the scale.
- This option cannot be used for legal for trade purposes.

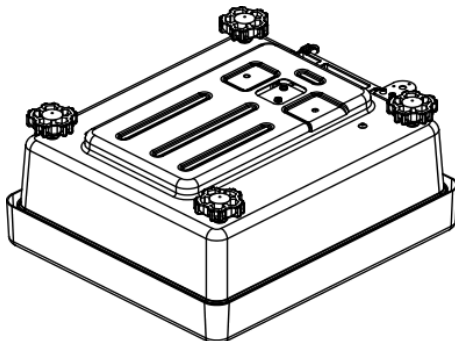
1. Bundled Items

1 FMA hanger fitting: 1 	2 Spacer: 1 	3 Operation manual: 1 
----------------------------------------------------------------------------------------------------------------	----------------------------------------------------------------------------------------------------	----------------------------------------------------------------------------------------------------------------

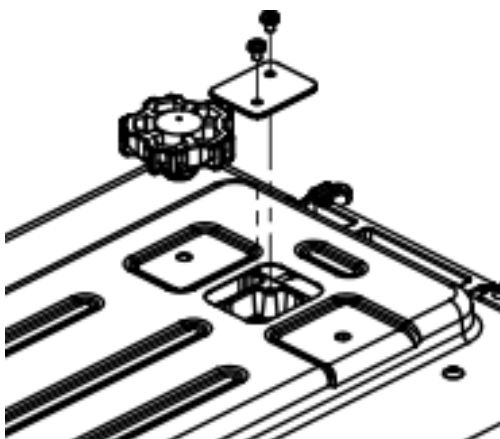
2. Installation

① Up-side down the FMA weighing unit

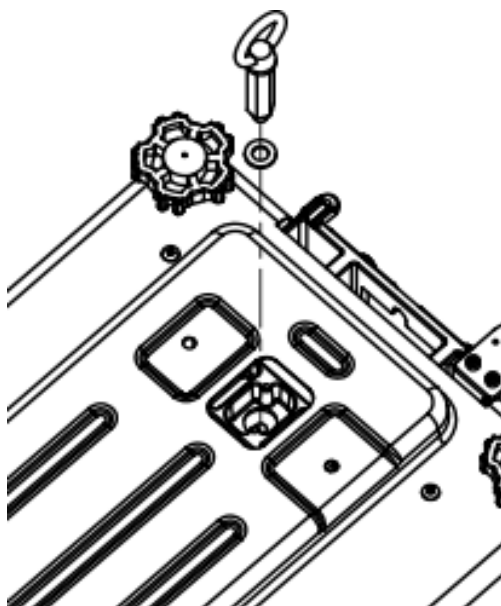
For scale with pole (pole type), remove the pole before up-side down the unit.



② Remove the under-weighing cover



③ Put a spacer and install the hanger fitting by screwing.



3. Adjusting under-weighing pan

- ① Hang an under-weighing pan on the hanger fitting.
- ② Turn on power of the scale.
- ③ When <Net> is displayed (For non-verified scale only)
 - This indicates that the weighing range is reduced and cannot weigh up to the full capacity. Reduce the (total) weight of weighing pan(s) by using lighter under-weighing pan or by removing weighing pan of the scale.
- ④ When <ERROR 706> occurs
 - The under-weighing pan is too heavy or too light. Use lighter or heavier under-weighing pan, or replace the weighing pan of the scale.

4. Span adjustment

When usually using with the under-weighing pan, execute span adjustment using the under-weighing pan. But, when <Net> is displayed in the above “3. Adjusting under-weighing pan”, remark the following A & B when span adjustment/span test (see operation manual for the scale) is performed.

A. Semi-automatic span adjustment with internal weight, Span test with internal/external weight

If <ERR 719> appears, span adjustment/span test is not possible because the under-weighing pan is too heavy. Do such adjustment or test by removing the under-weighing pan. Alternatively, execute span adjustment by external weight.

B. When span adjustment in performed with external weight

When <Net> is displayed, weighing range is reduced and external weight of which weight is equal to the maximum capacity of the scale cannot be used. In this case, use external weight that do not cause <OVER ERROR>, select <VAR> at <SELECT MIN> and enter the mass of the external weight to execute span adjustment with external weight.

