

## FMA

# 表示部一体型金具オプション

## 取扱説明書

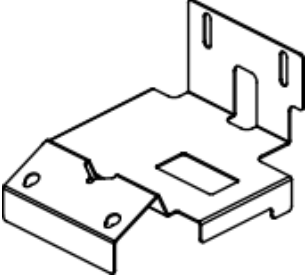
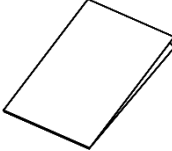
### おねがい

- はかりを安全に正しく使用していただくため、お使いになる前にこの取扱説明書をよくお読みになり、内容を十分理解した上で正しくお使いください。
- この取扱説明書は、お読みになった後も本体の近くに大切に保管し、必要な時にお読みください。



## 日本語

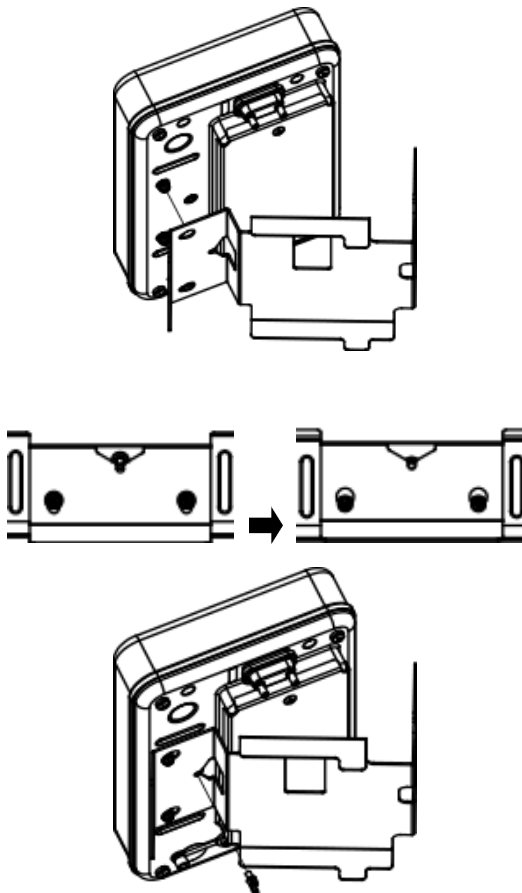
### 同梱品

表示部一体型金具: 1 	取扱説明書: 1 
--	--

### 取り付け手順

<b>▲ 注意</b>	この製品は重量が重いため、組み立ておよび設置中の持ち上げと運搬は、2人以上で行う必要があります。
<b>注記</b>	表示部と計量部のシリアル番号が同じであることを確認してください。シリアル番号が異なると、測定が不正確になります。

#### 1 表示部一体型金具を取り付ける

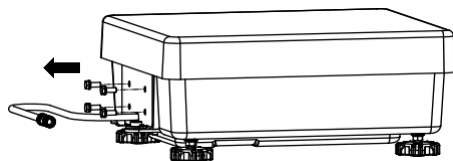


はかりケーブルを表示部から取り外します。

表示部一体型金具を表示器に取り付け、蝶ネジで固定します。

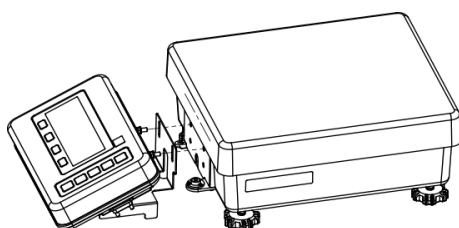
この蝶ネジは、はかり本体に同梱されており、このオプションには同梱されていません。

## 2 計量部からねじを取り外す



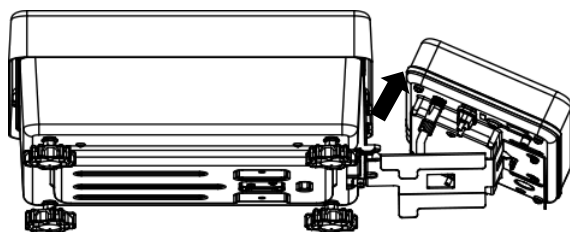
はかり本体に同梱されているスパナを用いて、左図のように4つのM6の六角ボルトを取り外します。

## 3 計量部に表示部一体型金具を取り付ける



ステップ2で外した六角ボルトを2つ用いて、表示部一体型金具を取り付けます。

## 4 はかりケーブルを表示部に接続する



**注 記** 防水防塵のために、コネクタを手でしっかり締めてください。  
コネクタの損傷を防ぐため、接続の際は道具を用いず手で締めてください。



**VIBRA**

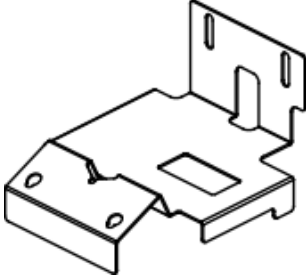
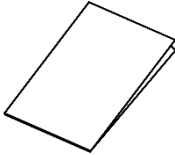
**FMA**

**Procedure for installing the integrated  
mount kit**


**Operation Manual**

510008M01  

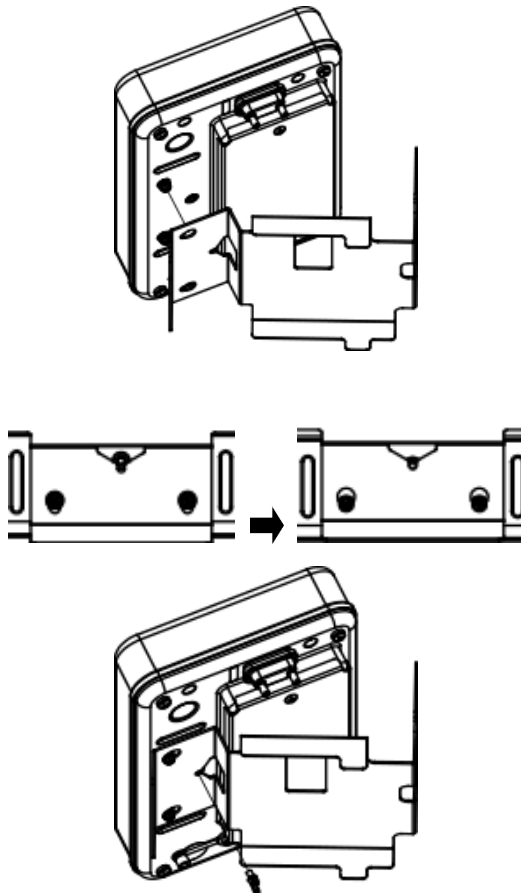

### List of Included Items

<p>Indicator mounting bracket: 1</p> 	<p>Procedure manual: 1</p> 
--	---

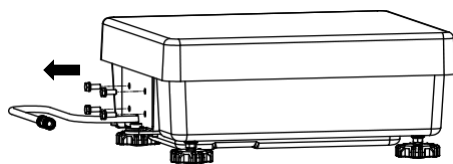
### Procedure

 <b>CAUTION</b>	Due to the heavy weight of this product, lifting and carrying during assembly and installation must be carried out by two or more persons.
<b>Note</b>	Make sure that the indicator unit and the weighing unit have the same serial number. Connecting units with different serial numbers will result in inaccurate measurements.

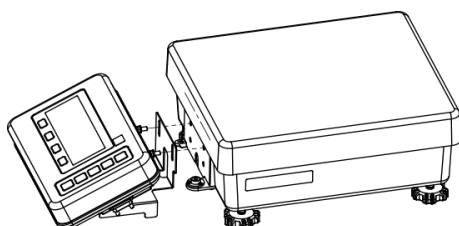
#### 1 Mount the indicator mounting bracket.



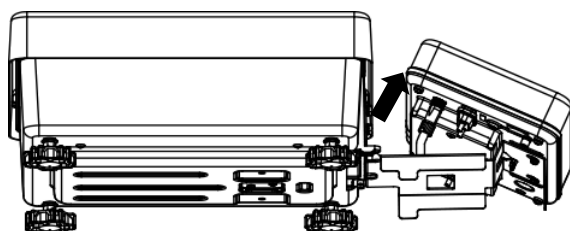
Detach the scale cable to the indicator unit. Attach the indicator mounting bracket and secure it with a thumbscrew. This thumbscrew is included in the main unit package of the scale, not included in the optional parts package.

**2** Detach screws from the weighing unit.

Detach the four M6 hexagon head screws as shown on the left using the spanner included in the main unit package.

**3** Mount the indicator mounting bracket on the weighing unit.

Secure the indicator mounting bracket to the weighing unit with the two screws detached in step 2.

**4** Connect the scale cable to the indicator unit.

**Note** Tighten the connector screw securely by hand for protection against dust and water.  
To prevent damage to the connector, do not use tools when tightening.