

H J K / H J K - H、H F  
F M A、F M A - H シリーズ  
R S 4 2 2 出力オプション  
取扱説明書

— おねがい —

- はかりを安全に正しく使用していただくため、お使いになる前にこの取扱説明書をよくお読みになり、内容を十分理解した上で正しくお使いください。
- この取扱説明書は、お読みになった後も本体の近くに大切に保管し、必要な時にお読みください。





## はじめに

この度は、以下の製品シリーズの RS422 出力オプションをお買い求めいただき、誠にありがとうございます。

- ・ HJK シリーズ
- ・ HJK-H シリーズ
- ・ HF シリーズ
- ・ FMA シリーズ
- ・ FMA-H シリーズ

本オプションの特徴：

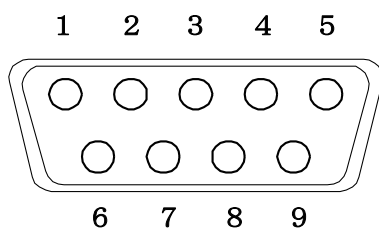
標準の RS232C の代わりに RS422 出力を搭載

本取扱説明書は、RS422 出力オプションの使用方法和注意事項について記載しています。

製品を安全にご使用いただくためご使用前に本書をよくお読みください。

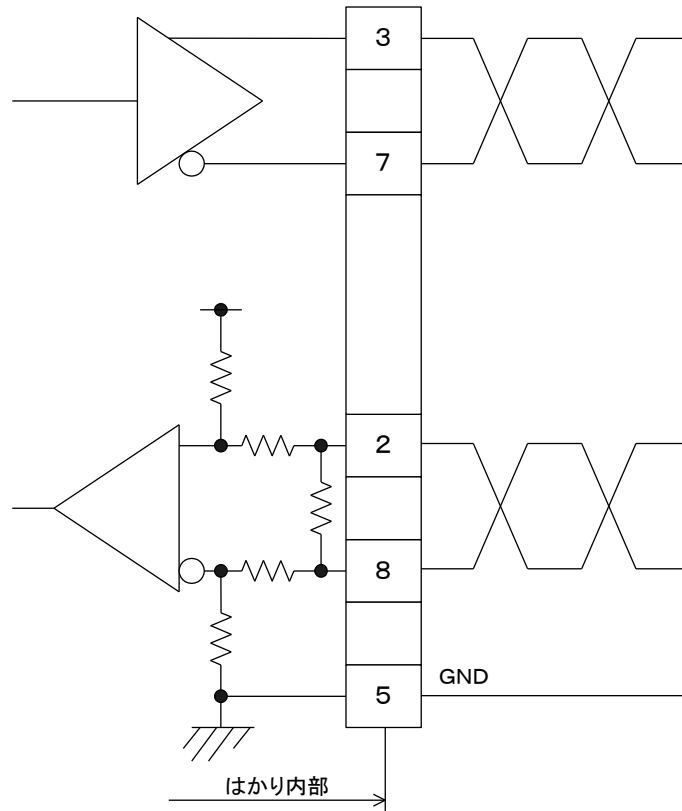
### 1. コネクタ端子番号と機能

端子番号	信号名	入・出力	機能・備考
1	—	—	未使用
2	RA	入力	受信データ A
3	TA	出力	送信データ A
4	—	—	未使用
5	GND	—	信号グラウンド
6	—	—	未使用
7	TB	出力	送信データ B
8	RB	入力	受信データ B
9	—	—	未使用



D-SUB 9P オスコネクタ：リアパネル面

## 2. 入力部回路図



### 注意!

コネクタの接続は、必ず AC アダプタを抜いてから行ってください。

### 注記

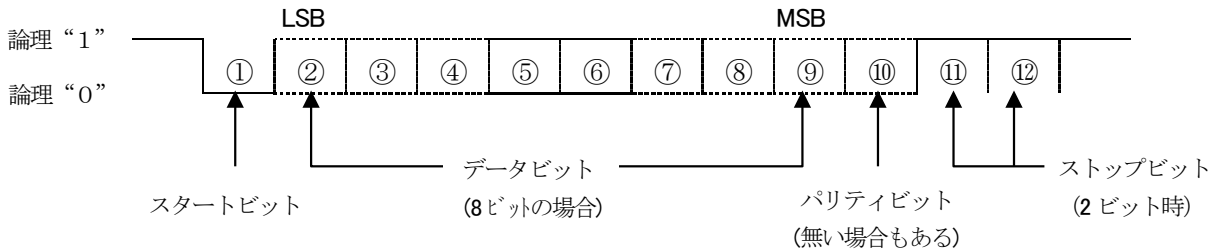
ノイズ対策のため、シールド付きケーブルを使用してください。芯線がツイストペアケーブルのタイプを推奨します。

防塵防水性を確保するために、専用の防塵防水タイプコネクタをご利用ください。

防塵防水タイプコネクタをお求めの際は、弊社営業部または販売店までお問い合わせください。

### 3. インターフェース仕様

3-1 伝送方式	直列伝送 調歩同期式
3-2 伝送速度	1 2 0 0 / 2 4 0 0 / 4 8 0 0 / 9 6 0 0 / 1 9 2 0 0 / 3 8 4 0 0 / 5 7 6 0 0 / 1 1 5 2 0 0 b p s
3-3 伝送コード	A S C I Iコード (8ビット)
3-4 信号レベル	E I A R S-4 2 2 A 準拠
3-5 一文字ビット構成	スタートビット 1ビット データビット 8ビット パリティビット 0 / 1ビット ストップビット 2 / 1ビット
3-6 パリティビット	なし / 奇数 / 偶数



#### 参考

はかりの通信設定と出力/入力フォーマット

#### 1. HJK / HJK-H / HF シリーズ

以下の情報については、各シリーズの取扱説明書をご参照ください：

項目	参照箇所
出力データフォーマット	6-3 通信フォーマット
入力データフォーマット	6-4 入力コマンド
はかり本体の通信設定	6-6 外部通信の設定

#### 2. FMA / FMA-H シリーズ

以下の情報については、FMA シリーズ / FMA-H シリーズの取扱説明書をご参照ください：

項目	参照箇所
はかり本体の通信設定	5-2 通信設定
出力データフォーマット	5-3 出力フォーマット
入力データフォーマット	5-4 入力コマンド





未来をはかる——

# 新光電子株式会社

本社・東京：〒173-0004 東京都板橋区板橋 1-52-1  
TEL 03-5944-1642 FAX 03-6905-5526

関 西：〒651-2132 神戸市西区森友 2-15-2  
TEL 078-921-2551 FAX 078-921-2552

名 古 屋：〒451-0051 名古屋市西区則武新町 3-7-6  
TEL 052-561-1138 FAX 052-561-1158

開発・製造：つくば事業所

【修理品受付窓口】

東京サービス係 〒304-0031 茨城県下妻市高道祖 4219-71  
TEL 0296-43-8357

関西サービス係 〒651-2132 神戸市西区森友 2-15-2  
TEL 078-921-2556

ご購入店