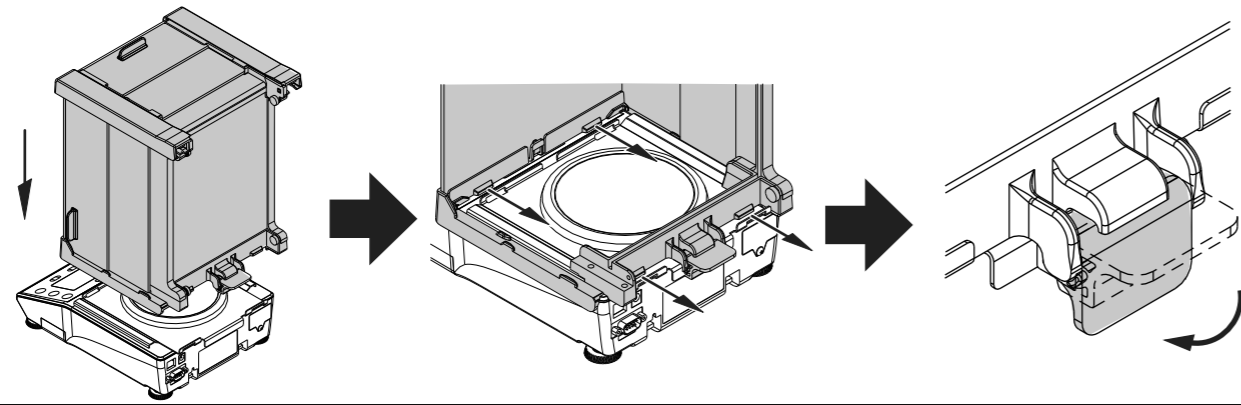
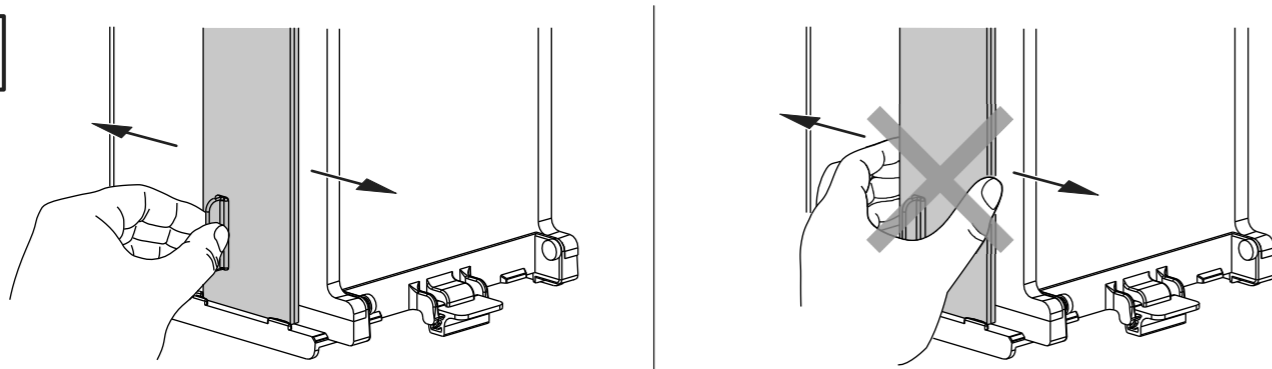


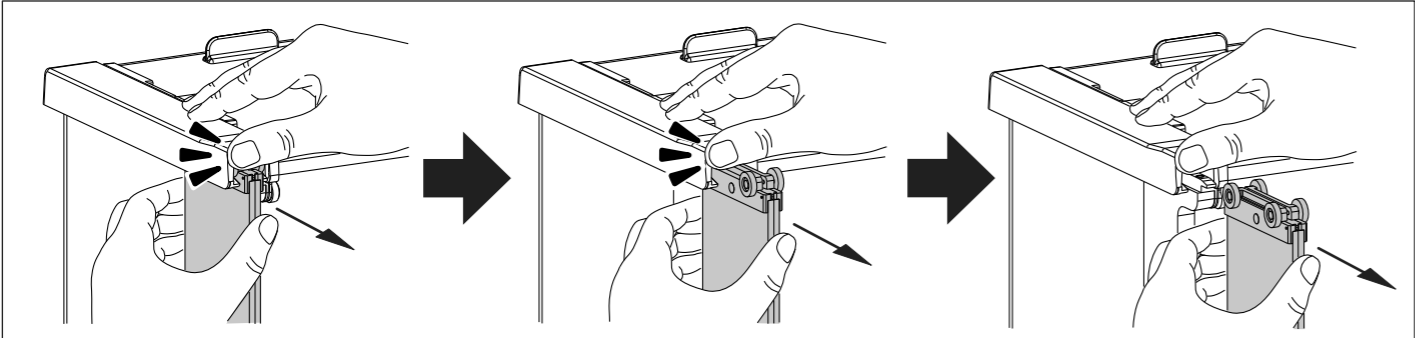
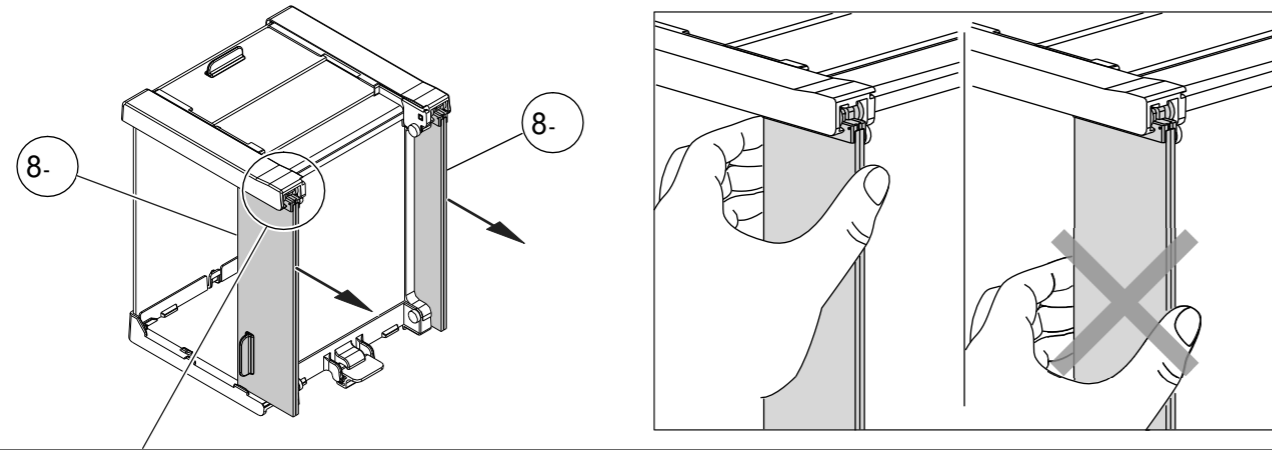
15



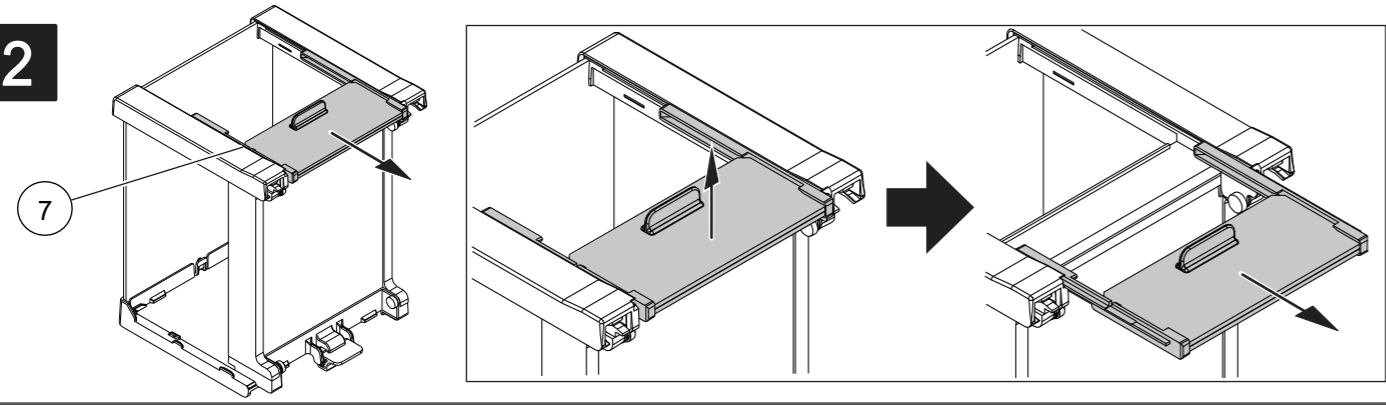
16



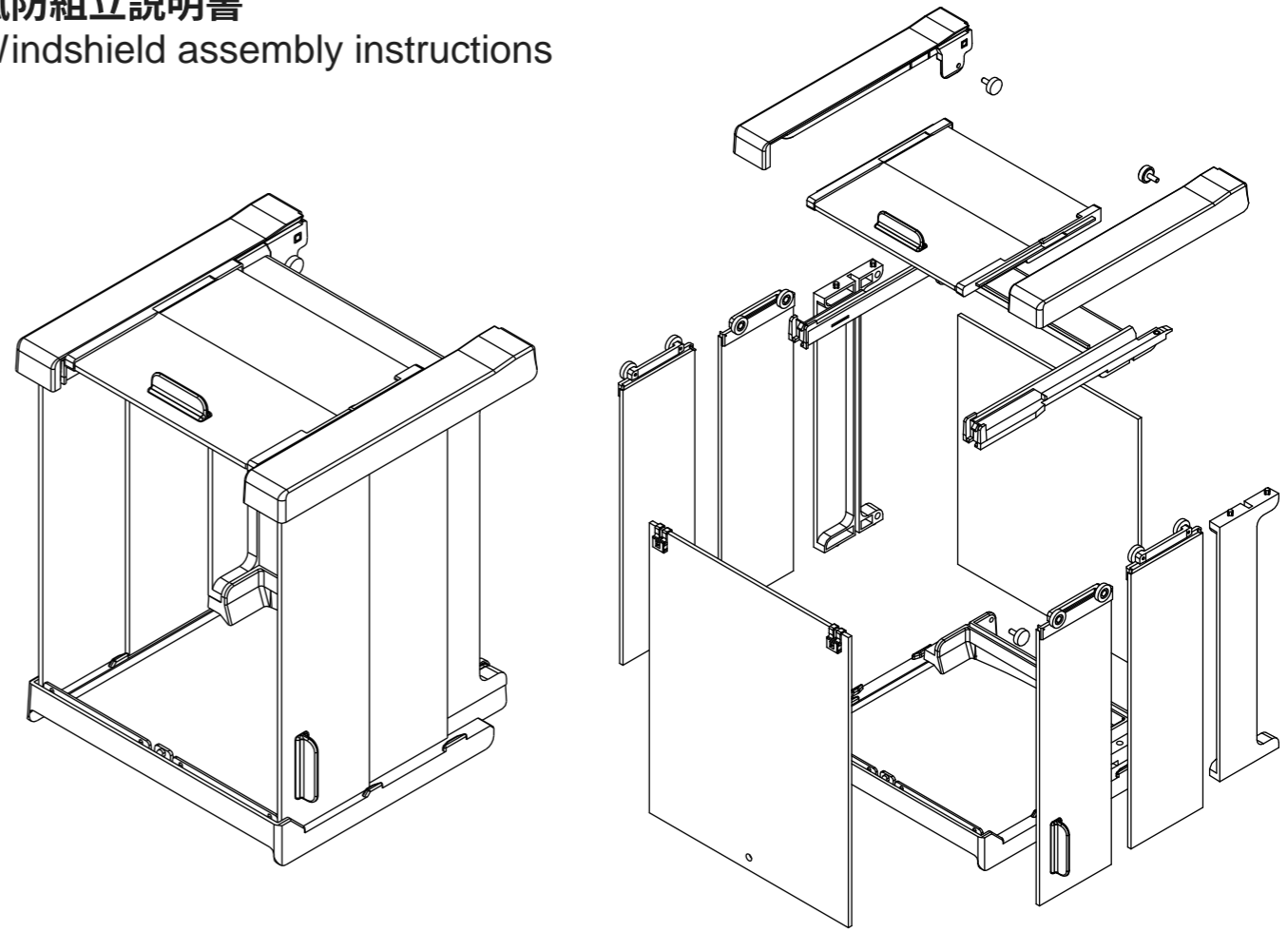
1



2



風防組立説明書
Windshield assembly instructions



梱包品一覧 Parts List

1	2	3	4
5	6-	6-	7
8-	8-	9	

