

# C J シ リ ー ズ

## 電 池 駆 動 オ ブ シ ョ ン

### 取 扱 説 明 書

#### お ね が い

- はかりを安全に正しく使用していただくため、お使いになる前にこの取扱説明書をよくお読みになり、内容を十分理解した上で正しくお使いください。
- この取扱説明書は、お読みになった後も本体の近くに大切に保管し、必要な時にお読みください。



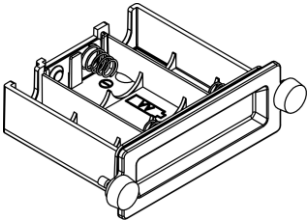
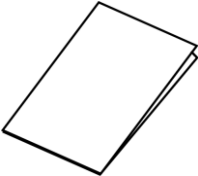
## 1. 同梱品の確認

箱の中には次の物が同梱されています。

万一、不足や破損等がありましたら、お買い上げの販売店または弊社営業部（巻末参照）までご連絡ください。

参考

・工場出荷時オプションを選択された場合、電池ケースはCJ本体に装着されています。

部 品 名	個 数
① 電池ケース 	1
② オプション取扱説明書 	1

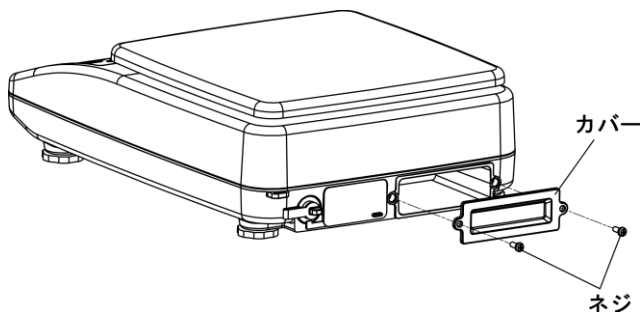
## 2. 使用できる電池

単3形電池×4本

## 3. 電池ケースの取付け

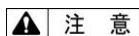
### 3-1. カバーの取外し

ネジ2本を緩めて、カバーを取外します。

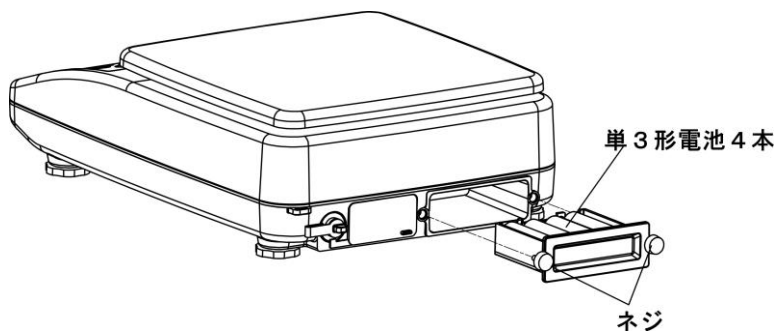


### 3-2. 電池ケースの取付け


1. 電池ケースに電池をセットし、本体に挿入します。
2. ネジを回して電池ケースを固定します。






防塵防水性能を維持するため、電池ケースはガタツキがないようにネジで固定してください。



### 4. 電池駆動時の表示記号

電池駆動時は表示器に『』が表示され、電池の残容量によって下表のように変化します。

表示	内容
	電池の残量は十分あります。
	電池残量が減っています
 (点滅)	電池残量がありません。新しい電池に交換して下さい。

### 5. 電池駆動時間の目安

アルカリ乾電池使用での連続駆動時間

- ・バックライトオン：約 32 時間
- ・バックライトオフ：約 200 時間

駆動時間は、バックライトのオン・オフの他にも出力の有無や使用場所の環境等によっても変わります。

## 6. 電池駆動時間を延ばすためのファンクション設定

ファンクションの設定を変更することで、電池駆動時間を延ばすことができます。

項目	設定値	内容
インターフェース	5 I.F.	0 入出力停止
		☆1 数値6桁フォーマット
		2 数値7桁フォーマット
		3 拡張数値7桁フォーマット
オート パワーオフ	9 R.P.	☆0 停止
		1 動作
オート バックライトオフ	R R.b.	☆0 停止
		1 動作
バックライト制御	0 b.L.	0 オフ
		1 オン
		☆2 ACアダプタ駆動時オン、電池駆動時オフ

☆：出荷時設定

### 【インターフェース】

出力を使用しない場合は、インターフェースを『5 I.F. 0』に設定することをおすすめします。

『5 I.F. 0』にすることで、出力への電流が遮断されるため、電池の消費を抑えることができます。

### 【オートパワーオフ】

はかりが約5分間安定状態にあると、自動的にはかりの電源が切れる機能です。

『9 R.P. 1』にすることで、消し忘れることがなくなり電池を節約できます。

### 【オートバックライトオフ】

はかりが約3分間安定状態にあると、自動的にバックライトが消灯する機能です。

バックライトが消灯している時は、何かキーを押したり、重量変化を感知すると再度点灯します。この機能は、『0 b.L. 1』に設定時に有効です。

### 【バックライト制御】

出荷時設定では『0 b.L. 2』で、電池駆動時は自動的にバックライトがオフになる設定になっています。

## ⚠ 注意 安全にお使いいただくために、必ずお守りください。

1. 電池の分解や改造、±逆装填やショートは、電池の損傷や破損の原因となり、はかり本体が故障、発火することがありますのでおやめください。
2. 電池を火中に投入すると破裂する場合がありますのでおやめください。
3. 危険ですので、異なる種類、メーカー、新旧電池の混用はしないでください。
4. 充電式タイプ以外の電池は充電しないでください。液漏れや破裂の原因となります。
5. 長時間電池を使用しない場合は、はかりから電池を外しておいてください。
6. 液漏れした電池は使用しないでください。
7. その他、ご使用になる乾電池や充電電池に記載してある注意事項をお守りください。
8. 使用済み電池は、自治体の規定に従って処分してください。

### おことわり

- 本製品および本書の著作権は、新光電子株式会社に帰属します。本製品および本書の一部または全部を当社に無断で複製、転載、改変などを行うことは法律で禁じられています。
- 本製品および本書の内容に関しては、改良のため予告無しに変更される場合があります。
- 本製品は、外国為替および外国貿易法の規定により、国外に持ち出す際には、日本国政府の輸出許可申請などが必要になる場合があります。
- **VIBRA** は、新光電子株式会社の登録商標です。
- 本書に記載されている会社名、製品名は、各社の商標または登録商標です。



未来をはかる——

# 新光電子株式会社

本社・東京:〒173-0004 東京都板橋区板橋1-52-1

TEL 03-5944-1642 FAX 03-6905-5526

関西:〒651-2132 神戸市西区森友2-15-2

TEL 078-921-2551 FAX 078-921-2552

名古屋:〒451-0051 名古屋市西区則武新町3-7-6

TEL 052-561-1138 FAX 052-561-1158

開発・製造: つくば事業所

【修理品受付窓口】

東京サービス係 〒304-0031 茨城県下妻市高道祖4219-71

TEL 0296-43-8357

関西サービス係 〒651-2132 神戸市西区森友2-15-2

TEL 078-921-2556

ご購入店