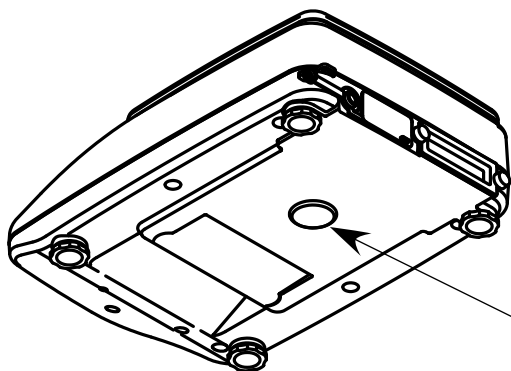


CJシリーズ 床下ひょう量金具オプション 取扱説明書

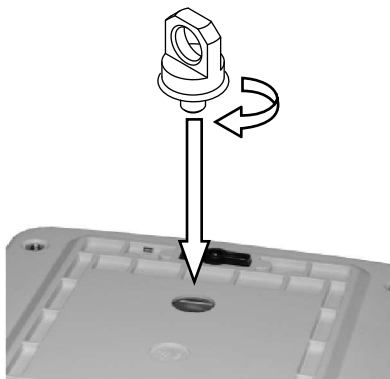
①床下ひょう量用穴カバー(ゴムキャップ)を外します。



ゴムキャップ

はかりを逆さまの状態テーブルなどに置いてしまうと、故障の原因になります。
必ず、はかりのケースを手を持つなどして、作業を行ってください。

②床下ひょう量金具を時計回りにまわし、動かないところまで締付けます。



締めすぎないように注意してください

<ご注意>

- *床下ひょう量金具、下皿をはかりに装備した場合、ひょう量まで測定できなくなります。
- *ゴムキャップを外していますので、はかりの底面は防塵・防水ではありません。水やほこり等がはかりの内部に浸入しないようご注意ください。

