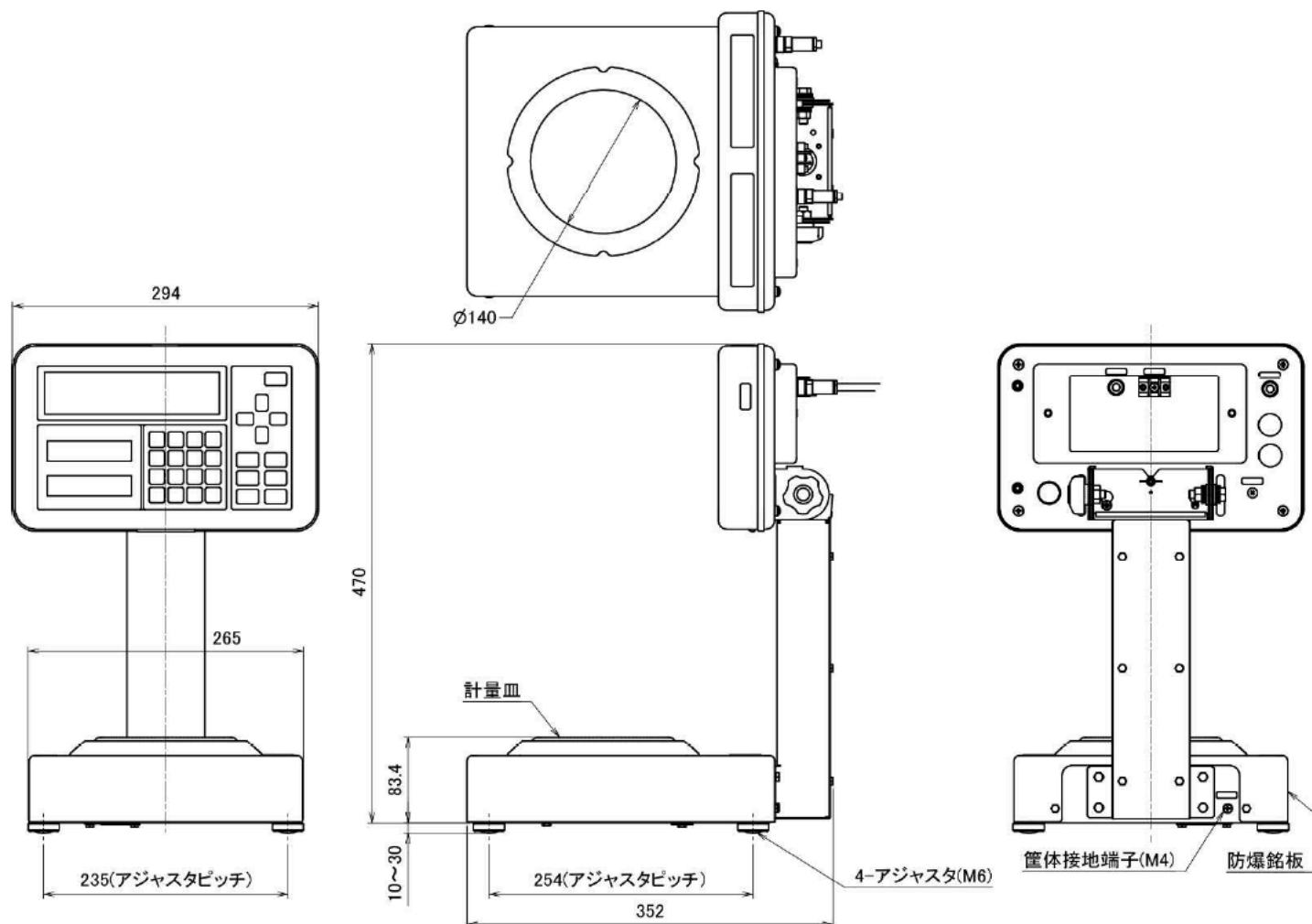


外形寸法図

FZ(B)シリーズ
FZ-(B)620

ひょう量：620g 最小表示：0.001g



※製品改良にともない予告なく寸法図・外観などを変更させていただく場合があります。

単位：mm

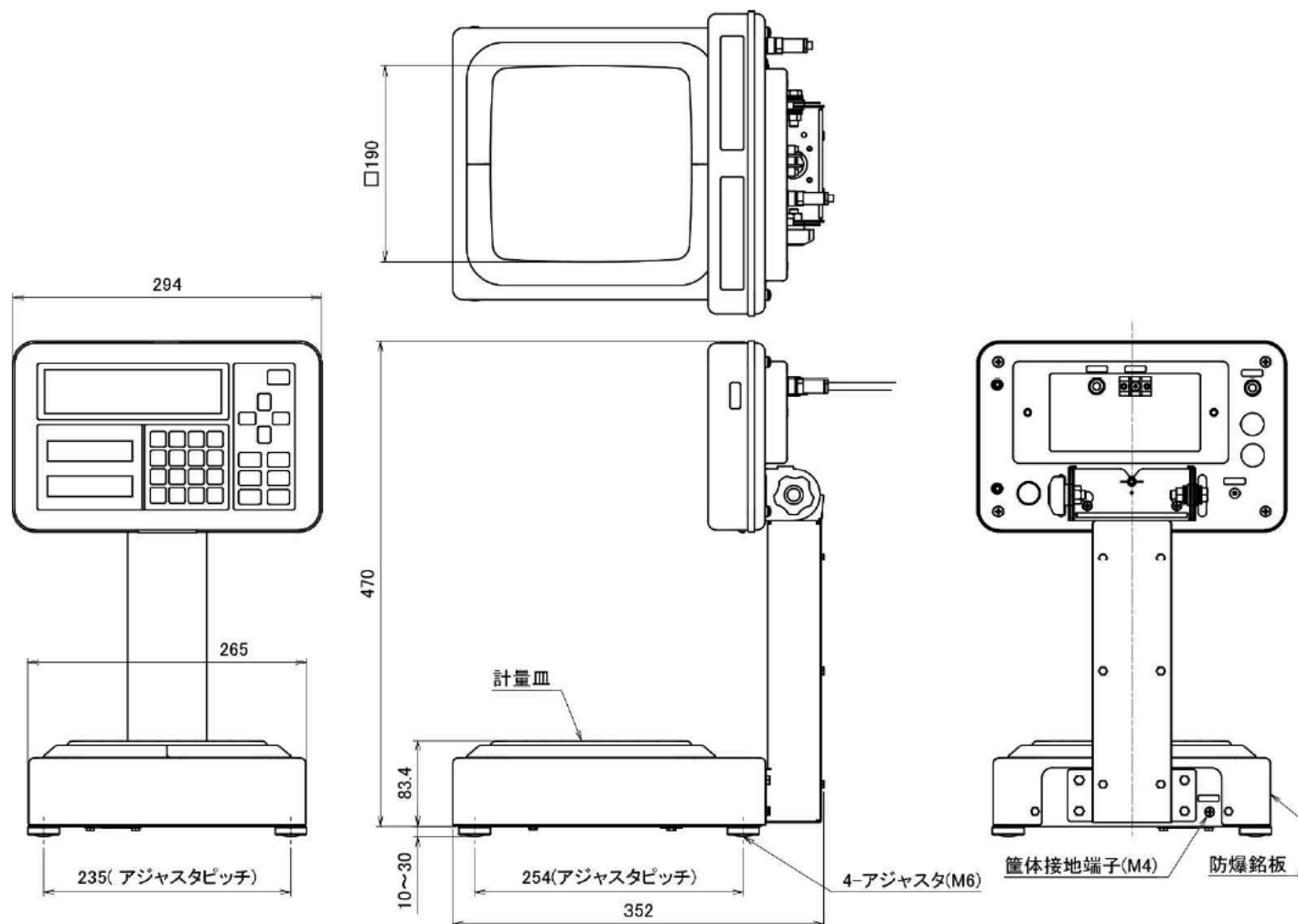
外形寸法図

FZ(B)シリーズ

FZ-(B)3200~15000

ひょう量：3200g~15kg 最小表示：0.01g~0.1g

VIBRA®



※製品改良にともない予告なく寸法図・外観などを変更させていただく場合があります。

単位：mm

未来をはかる
新光電子株式会社

TEL:03-5944-1642 FAX:03-6905-5526

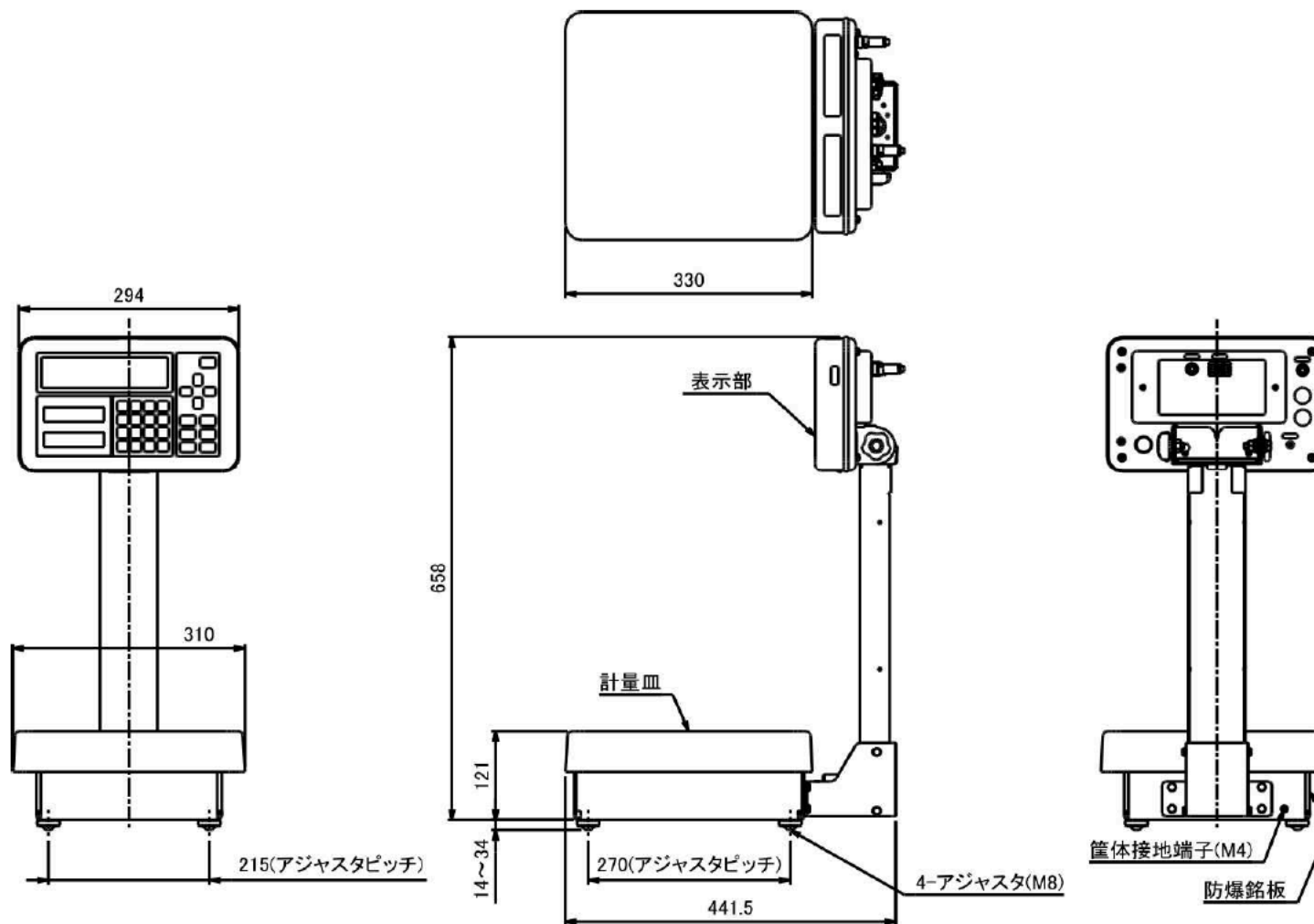
<https://www.vibra.co.jp>

外形寸法図

FZ(B)シリーズ
FZ-(B)30KP

ひょう量：30kg 最小表示：0.1g

VIBRA®



※製品改良にともない予告なく寸法図・外観などを変更させていただく場合があります。

単位：mm

未来をはかる
新光電子株式会社

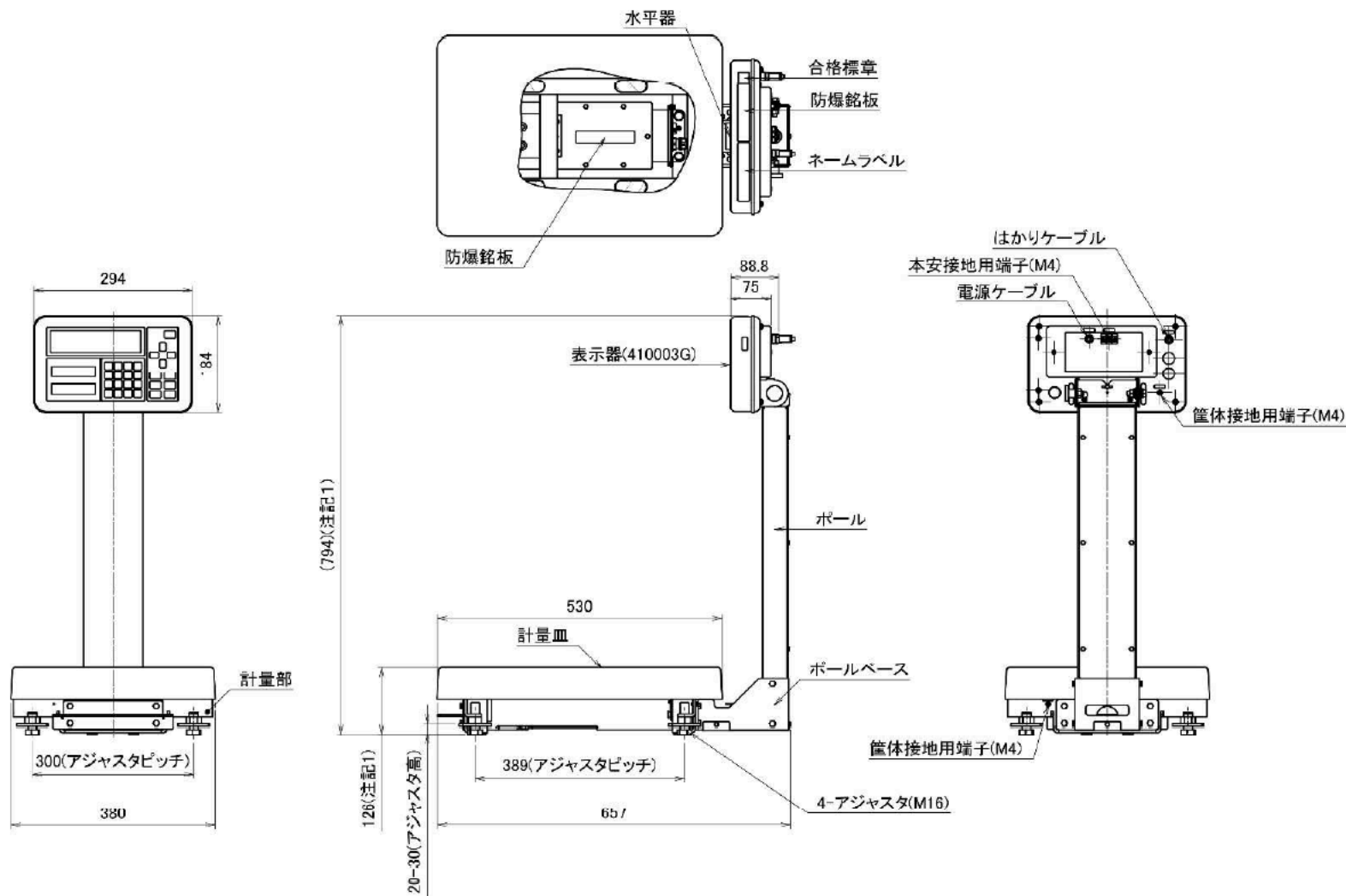
TEL:03-5944-1642 FAX:03-6905-5526
<https://www.vibra.co.jp>

外形寸法図

FZ(B)シリーズ

FZ-(B)60K~200K

ひょう量：60kg~200kg 最小表示：0.1g~1g



注記：
1. 「アジャスタ高」最低時寸法

※製品改良にともない予告なく寸法図・外観などを変更させていただく場合があります。

単位：mm

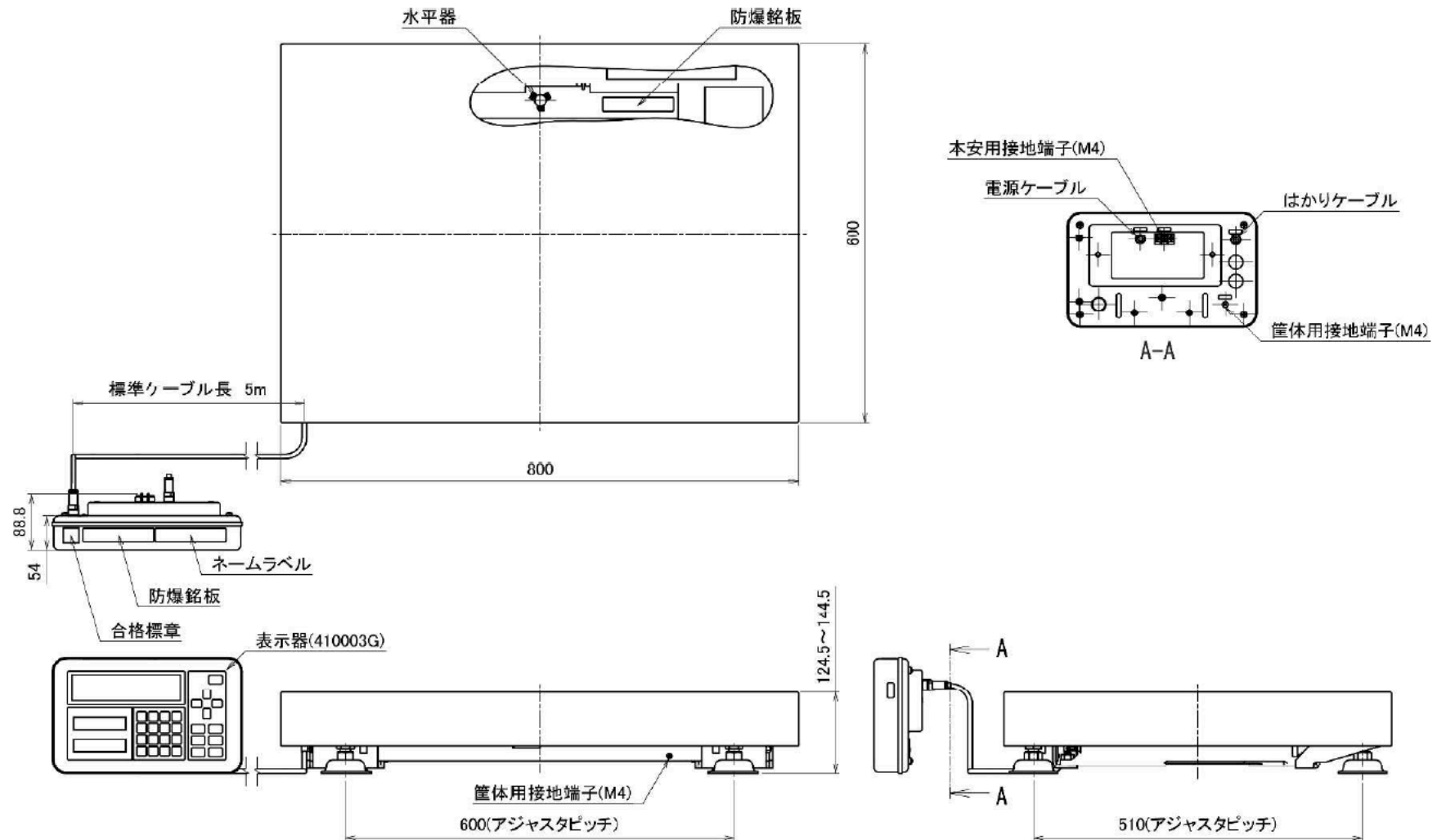
外形寸法図

FZ(B)シリーズ

ひょう量：150kg～300kg 最小表示：1g



FZ-(B)150KF～300KF



※製品改良にともない予告なく寸法図・外観などを変更させていただく場合があります。

単位：mm