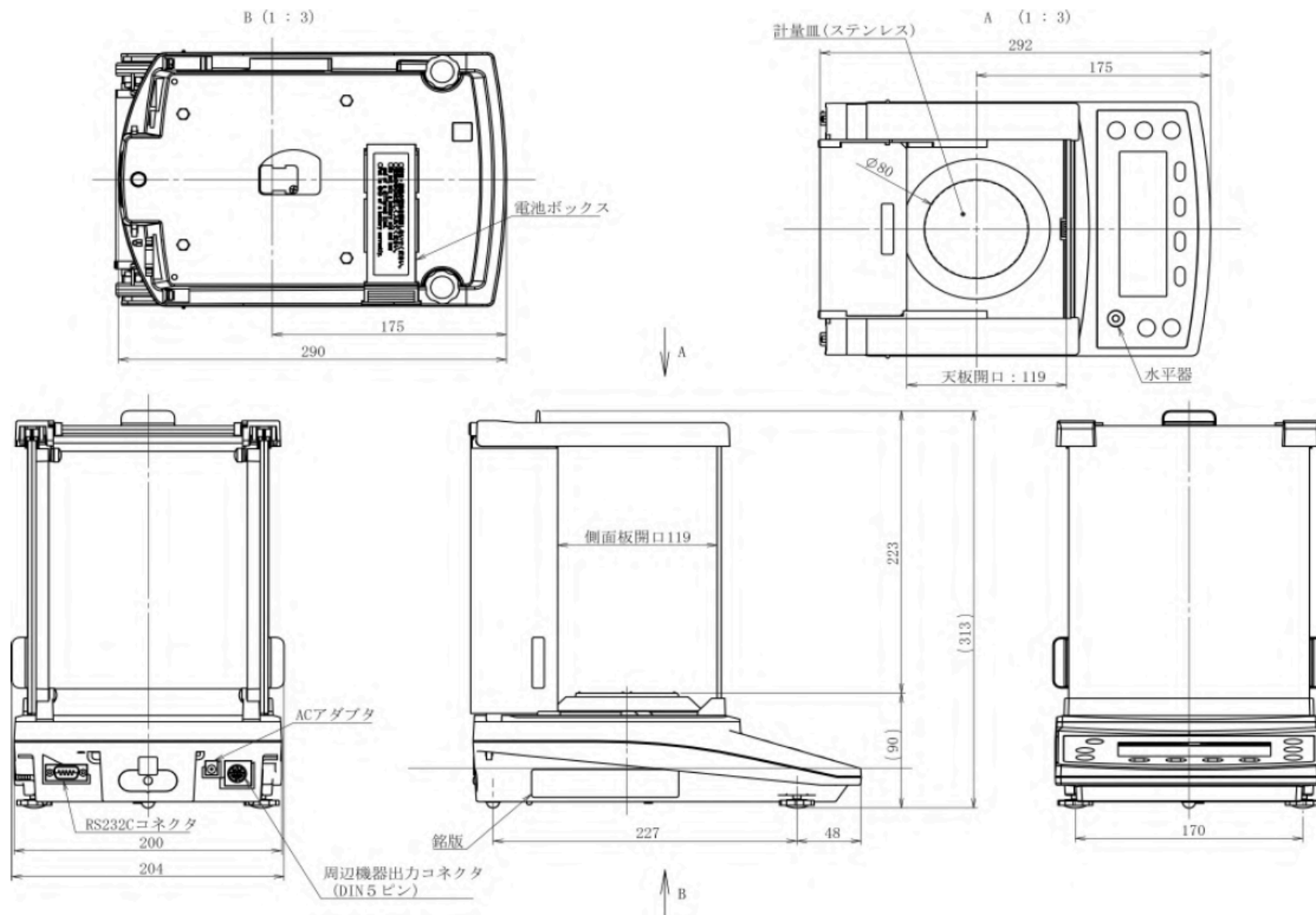


外形寸法図

HTG-CTシリーズ ひょう量：600ct～1100ct 最小表示：0.0005ct～0.001ct
HTG124R-CT～HTG224R-CT



※製品改良にともない予告なく寸法図・外観などを変更させていただく場合があります。

単位：mm

未来をはかる
新光電子株式会社

TEL:03-5944-1642 FAX:03-6905-5526

<https://www.vibra.co.jp>