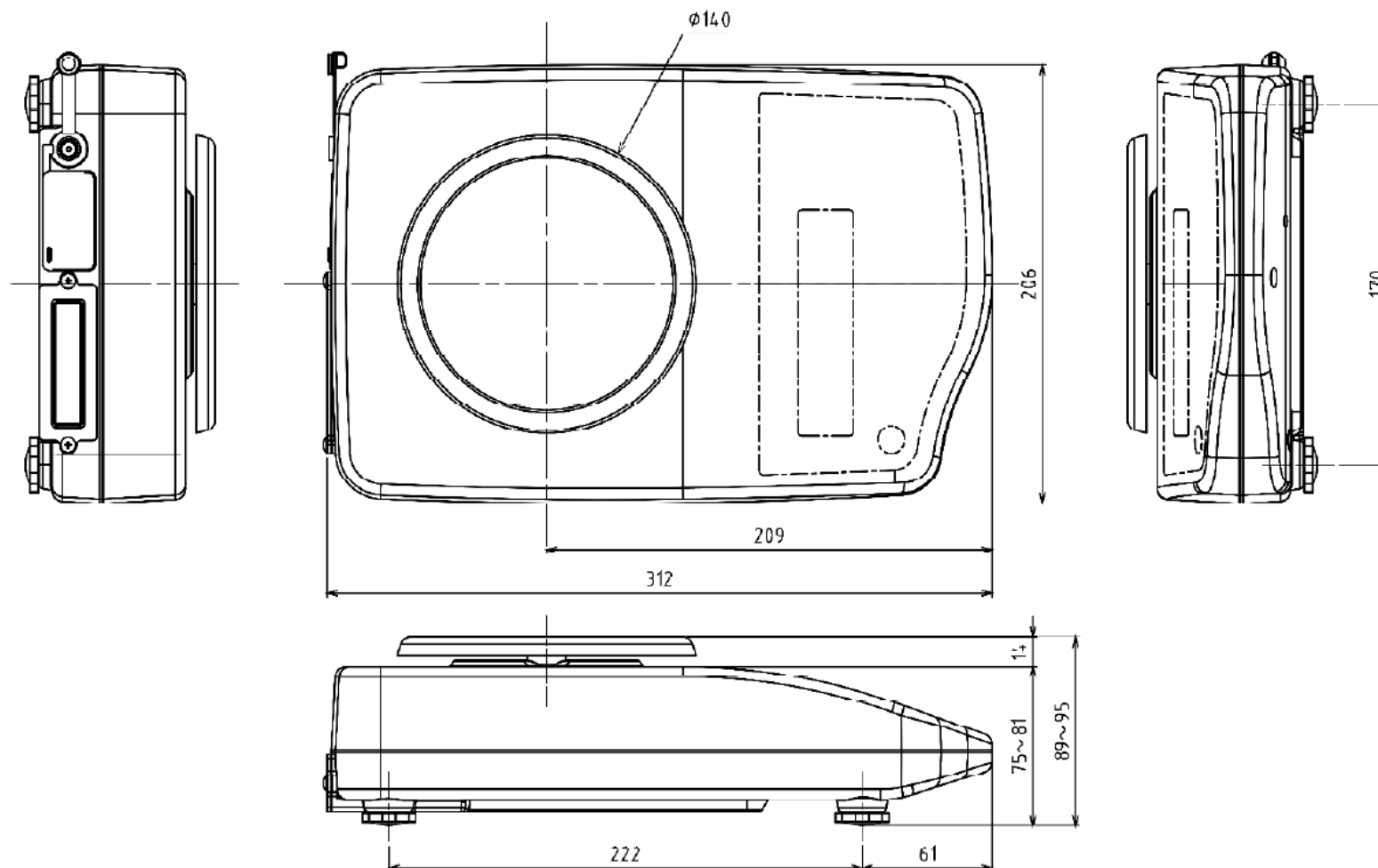


# 外形寸法図

CJシリーズ

ひょう量：220g～820g 最小表示：0.001g～0.01g

CJ-220～820/CJR-320～620/CJ-220S～620S



※製品改良にともない予告なく寸法図・外観などを変更させていただく場合があります。

単位：mm

未来をはかる  
—  
新光電子株式会社

TEL:03-5944-1642 FAX:03-6905-5526  
<https://www.vibra.co.jp>

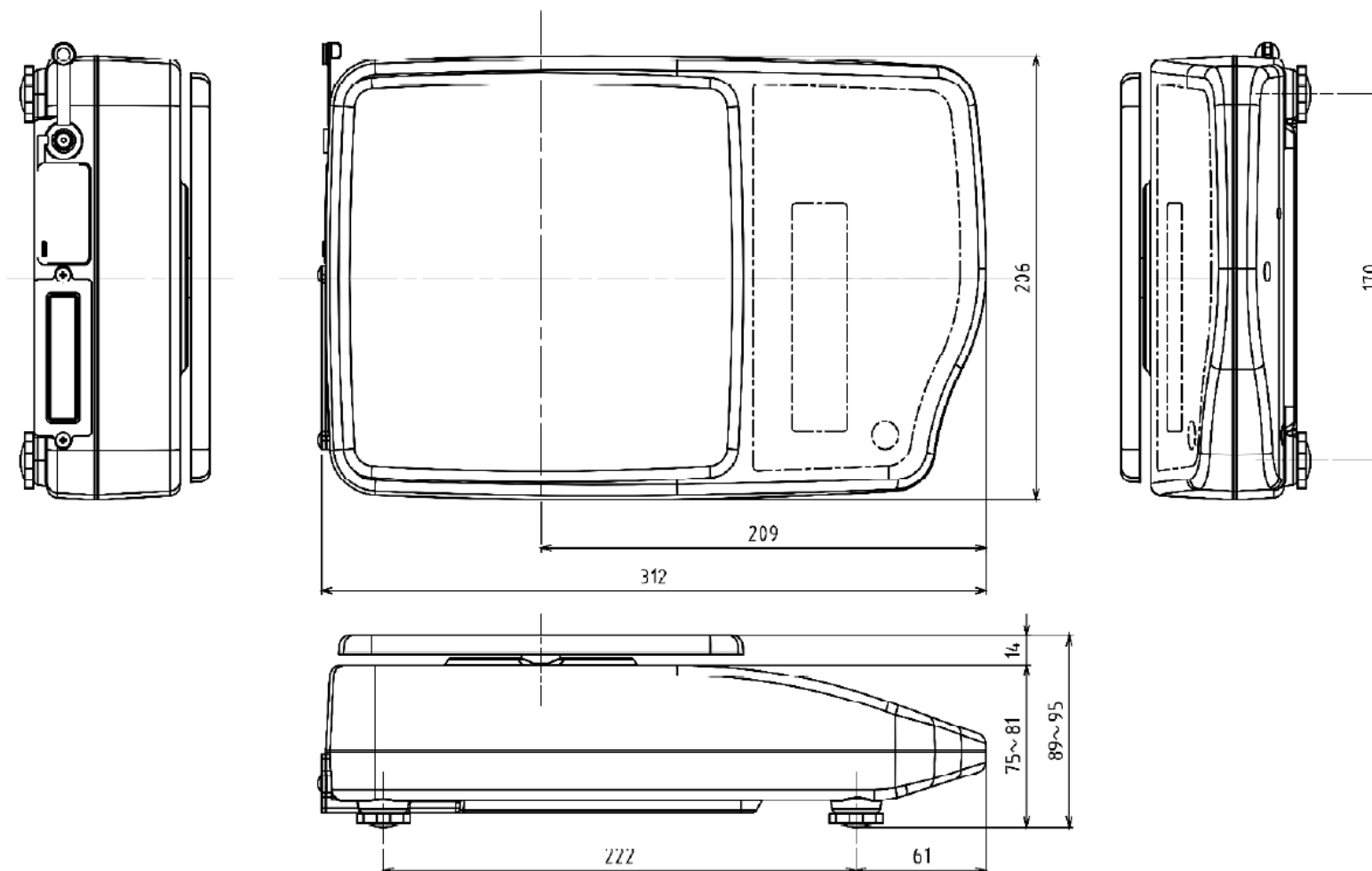
# 外形寸法図

CJシリーズ

ひょう量：2200g～15kg 最小表示：0.01g～1g

CJ-2200～15K/CJR-3200/CJ-2200S～15KS

VIBRA®



※製品改良にともない予告なく寸法図・外観などを変更させていただく場合があります。

単位：mm

未来をはかる  
新光電子株式会社

TEL:03-5944-1642 FAX:03-6905-5526  
<https://www.vibra.co.jp>