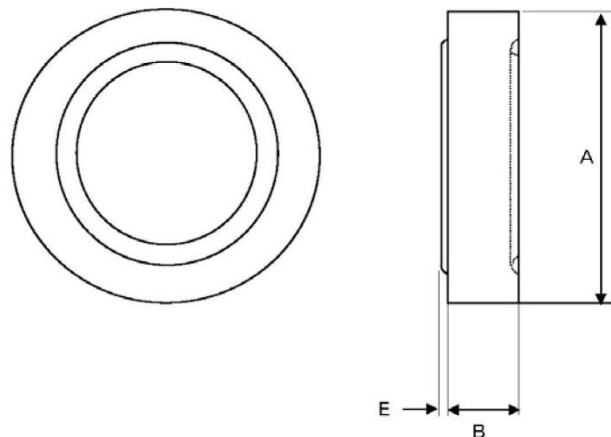


外形寸法図

種類	分銅	製品シリーズ	円盤分銅
----	----	--------	------

形状： 円盤型



材質： 非磁性ステンレス

単位：mm

表す量	A	B	E
5kg	100	82.0	1.5
2kg	80	52.0	1.2
1kg	80	26.7	1.2
500g	60	23.5	1.2
200g	44	17.8	1.0
100g	44	9.1	1.0
50g	30	10.0	0.6
20g	20	9.5	0.6
10g	20	5.0	0.6

材質： 黄銅クロムメッキ

単位：mm

表す量	A	B	E
5kg	100	79.0	1.5
2kg	80	50.0	1.2
1kg	80	25.6	1.2
500g	60	22.7	1.2
200g	44	17.1	1.0
100g	44	8.8	1.0
50g	30	9.8	0.6
20g	20	9.3	0.6
10g	20	4.9	0.6

材質： 鉄 塗装

単位：mm

表す量	A	B	E
5kg	100	84.0	1.3
2kg	80	54.0	1.3
1kg	80	27.0	1.3
500g	60	24.0	1.3
200g	44	18.5	1.0
100g	44	9.7	1.0
50g	30	10.3	1.2
20g	20	9.5	1.2
10g	20	5.0	1.2

※各部の寸法は、概略の値です。

※製品改良にともない予告なく寸法・外観などを変更させていただく場合があります。

単位：mm